



Guide d'installation de terrasse AZEK

Directives d'installation.....	2
Outillage nécessaire.....	2
Préparation de l'installation.....	3
Travailler avec les planchers de terrasse AZEK.....	3
Fixations invisibles Cortex [®]	6
Fixations invisibles CONCEALoc [®]	8
Conformité au code sur les escaliers.....	11
Finition d'une terrasse AZEK.....	12
Entretien et nettoyage.....	13
Garantie.....	14
Remarques.....	15

La terrasse et les manchons de solive de rive AZEK doivent être installés selon les mêmes bons principes de construction utilisés pour l'installation de terrasses en bois ou en composite et conformément aux codes de construction locaux et aux consignes d'installation inclus ci-dessous. AZEK Building Products, Inc. décline toute obligation ou responsabilité relative à une installation incorrecte de ce produit. La terrasse, les manchons de solive de rive AZEK pourraient ne pas convenir à toutes les applications. L'installateur a donc la responsabilité de s'assurer que la terrasse, les manchons de solive de rive et les planches de contremarche AZEK conviennent à l'usage prévu. Comme chaque pose est unique, l'installateur a également la responsabilité de déterminer les besoins particuliers de chaque application pour terrasse. AZEK Building Products recommande que toutes les applications soient examinées avant l'installation par un architecte licencié, un ingénieur ou un responsable local des bâtiments. Si vous avez des questions ou besoin d'aide supplémentaire, veuillez communiquer avec le service à la clientèle d'AZEK en composant le 1 877 ASK-AZEK, 877 275-2935 ou visiter notre site Web à l'adresse www.azek.com.

Outillage nécessaire

La terrasse et les manchons de solive de rive AZEK peuvent être installés avec quelques outils aisément disponibles. Plusieurs autres outils peuvent également servir pour l'installation. Veiller à utiliser tous les outils conformément aux instructions du fabricant. Certains des outils de base requis :

- Visseuse sans fil
- Cordeau traceur
- Ruban à mesurer
- Scie sauteuse
- Équerre de charpentier
- Outils d'espacement
- Scie à onglet
- Lunettes de protection

Utiliser la scie sauteuse pour découper autour des obstacles tels que les poteaux. Pour obtenir de meilleurs résultats, une scie à onglet équipée d'une lame de finition à pointes au carbure (12 po et un minimum de 60 dents) permet d'obtenir une bonne coupe. Pour une scie à onglet électrique ou une scie à onglet électrique inclinable, une lame à biseau de tête alterné de finition fine est également conseillée. Pour travailler avec des produits AZEK, veiller à porter une tenue et un équipement de protection appropriés. Porter des lunettes de protection durant tout le processus de pose. Ne pas utiliser de scie sans fil.



HALTE! À lire avant de commencer!

Toujours visiter le site www.azek.com pour s'assurer d'afficher les instructions d'installation, d'entretien et de nettoyage, les renseignements techniques, etc. les plus récentes.

Terrasse AZEK

AZEK ne recommande pas l'utilisation de produits en caoutchouc ou en vinyle (comme les tapis d'entrée, les jardinières, etc.) sur les planches de terrasse. Une réaction qui altère la coloration des planches pourrait se produire sous le produit en caoutchouc ou en vinyle. Ceci est une mise en garde habituelle pour les produits de terrasse en polymère. Ne PAS clouer les planches de terrasse AZEK. Ne pas effectuer de coupe ou de perçage du métal sur les planches de terrasse AZEK, car les barbes de métal peuvent se réchauffer et s'imbriquer dans les planches de la terrasse. Toujours vérifier et couper les extrémités coupées des planches pour s'assurer qu'elles sont bien droites.

Surface de marche

Les planches de terrasse AZEK doivent être installées le côté bosselé vers le haut.

Électricité statique

L'accumulation de charge statique est un phénomène naturel qui peut se produire dans plusieurs produits de plastique, y compris les terrasses en PVC. Elle peut se produire avec les produits AZEK sous certaines conditions ambiantes.

Porte-à-faux

Pour obtenir de meilleurs résultats, ne pas installer à porte-à-faux sur plus de 0,5 po.

Toute négligence dans l'installation des terrasses AZEK conformément aux codes de construction adéquats et au présent guide d'installation pourrait provoquer des blessures, avoir un impact sur la performance du système de terrasse et annuler la garantie du produit.

Toupillage

La terrasse et les manchons de solive de rive AZEK ne doivent pas être toupillés sauf dans le cas des planches de départ et de fin (voir l'étape 8 à la page 6).

Couleur et motifs des grains

Les variations de couleurs sont uniquement esthétiques et n'auront aucun impact sur la performance du produit.

Toits

Dans des endroits où la circulation d'air n'est pas obstruée, comme sur un toit ou au niveau du sol, un système de lambourdes de 1 1/2 po au minimum est requis.

Remarque

La terrasse AZEK n'est PAS conçue pour être utilisée en tant que colonnes, poteaux de support, poutres, solives, balustrades ou autres éléments porteurs principaux. La terrasse AZEK doit être soutenue par une infrastructure conforme à la réglementation. Bien que les produits AZEK soient excellents pour remplacer les planches d'une terrasse existante (enlèvement des anciennes planches de surface de terrasse et installation d'une terrasse AZEK sur une infrastructure conforme à la réglementation), les planches de terrasse AZEK ne PEUVENT PAS être installées par-dessus une terrasse existante.



Avertissement relatif à la chaleur extrême

Rester conscient de la chaleur excessive à la surface des produits AZEK provenant de sources externes, notamment, sans s'y limiter, le feu ou la lumière solaire réfléchi sur des produits écoénergétiques de traitement des fenêtres. Le verre à faible émissivité risque d'endommager les produits AZEK. Le verre à faible émissivité est conçu pour prévenir l'échauffement passif dans une structure et peut provoquer une accumulation inhabituelle de chaleur sur les surfaces extérieures. Cette élévation extrême des températures de surface, qui dépasse celle qui résulte d'une exposition normale, risque de provoquer une fusion, un affaissement, une torsion, une décoloration, une augmentation de la dilatation et de la contraction et d'accélérer ainsi le vieillissement naturel des produits AZEK.

Les clients actuels ou potentiels d'AZEK qui ont des inquiétudes quant aux dommages possibles liés au verre à faible émissivité devraient contacter le fabricant du produit contenant un tel type de verre pour trouver une solution en vue de réduire ou d'éliminer les effets de la lumière solaire réfléchi.



Débris excessifs des travaux

Pendant les travaux, il est important que la surface de la terrasse reste libre de toute accumulation excessive de poussière, de sable et de débris de carrelage, de béton, de pierres décoratives ou d'autres produits de maçonnerie. Si ces matériaux ne sont pas éliminés immédiatement, la surface de la terrasse deviendra difficile à nettoyer et les débris pourraient endommager sa finition.

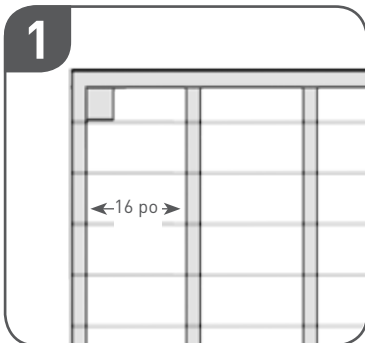
Ne pas utiliser les terrasses AZEK comme surface de travail.

En cas d'accumulation de débris, se reporter à la section Entretien et nettoyage du guide d'installation ou au site Web AZEK : AZEK.com.

Préparation à l'installation

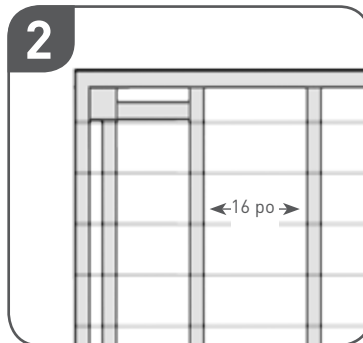
Veillez suivre ces consignes pour obtenir de meilleurs résultats d'installation :

- Les panneaux de terrasse AZEK s'utilisent sur un seul côté. Installer les panneaux de terrasse avec le côté grain vers le haut comme surface de circulation piétonnière. Installer les manchons de solive de rive avec le côté grain en haut.
- Les manchons de solive de rive AZEK sont d'un côté unique.
- Avant de passer à l'installation, s'assurer que toutes les solives sont de niveau, que leur structure est solide et qu'aucun clou ni aucune vis ne dépasse.
- S'assurer que toutes les solives sont correctement couronnées et qu'elles sont toutes de niveau sur le dessus, car la terrasse AZEK suivra le contour de la surface des fondations.
- Pour que l'installation soit correcte, espacer les solives comme il se doit. L'espacement des solives ne doit jamais être supérieur à 16 po au centre. Pour obtenir une sensation plus rigide, un espace de 12 po sera préférable.
- Pour obtenir de meilleurs résultats, l'installation à tous les 4 à 6 pi d'une cale en bois entre chaque solive permettra de réduire les mouvements ou la torsion des solives. La restriction du mouvement des solives peut aider à réduire les écarts excessifs et assurer un fini de surface plus uniforme de la terrasse AZEK.



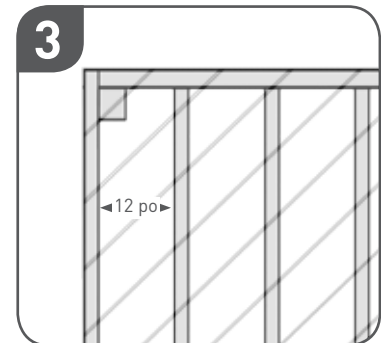
1 INSTALLATION DE BASE DE 16 po INFRASTRUCTURE

Solives de 16 po maximum, centre à centre. (12 po centre à centre pour les applications commerciales)



2 INSTALLATION DE L'ENCADREMENT INFRASTRUCTURE

Solives de 16 po maximum, centre à centre, auquel s'ajoute un support pour la structure d'encadrement (ou 12 po centre à centre pour les applications commerciales)



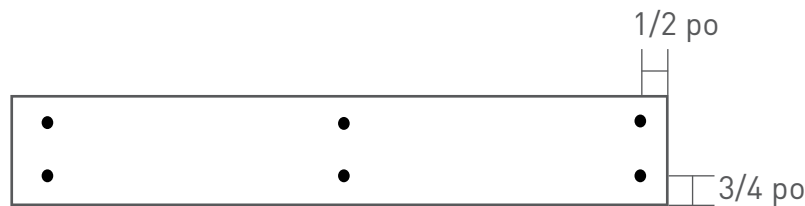
3 INSTALLATION EN DIAGONALE INFRASTRUCTURE

Solives de 12 po maximum, centre à centre. Des angles plus courts exigent un espace réduit entre les solives.

Dilatation et contraction

La terrasse et les manchons de solive de rive AZEK sont sujets à la dilatation et à la contraction selon les changements de température, contrairement au bois dont la taille fluctue en fonction du taux d'humidité. Ce phénomène d'expansion et de contraction pourrait entraîner de légers écarts à l'extrémité des planches ou dans les joints de recouvrement. La fixation des planches de la terrasse selon les directives d'installation permettra de minimiser cette dilatation et cette contraction.

- La dilatation et la contraction sont plus importantes lors de changements extrêmes de température.
- La meilleure pratique est de couper et de fixer les planches de la terrasse dès que possible après la coupe.
- Installer les planches ensemble de manière très serrée au niveau des joints ou des onglets.
- S'assurer de fixer fermement à la charpente les extrémités des planches, des joints ou des piédroits adossés au bâtiment ou à la structure, en utilisant deux vis. Placer les vis à une distance d'environ 1/2 po de chaque extrémité de planche ou de joint, ou à 3/4 po du côté de la planche de terrasse.



- Laisser un écart d'environ 0,13 à 0,25 po de chaque côté des planches de la terrasse.
- Dans des endroits où la circulation d'air est obstruée, comme sur un toit ou au niveau du sol, un système de lambourdes de 1 1/2 po au minimum est requis, soutenues et fixées à l'infrastructure sur laquelle la terrasse est construite.
- Tout le cadre extérieur et l'infrastructure de la terrasse doivent être fixés solidement aux semelles du sol ou à la structure du bâtiment. Ne pas utiliser d'infrastructures flottantes (consulter la section préparation d'AZEK).
- Pour obtenir les meilleurs résultats, espacer les joints et les onglets sur la surface de la terrasse de sorte qu'ils ne rencontrent pas la même solive ou la même poutre.
- Pour réduire davantage la dilatation et la contraction, une ventilation et une circulation d'air adéquates doivent être envisagées.
- Certains codes de construction locaux pourraient exiger le doublage des solives lors d'une installation des planches bout-à-bout. Le doublage des solives est toujours requis aux joints d'extrémité lors de l'utilisation de CONCEALoc. Avant la pause, toujours consulter votre responsable du code local pour les exigences spécifiques.

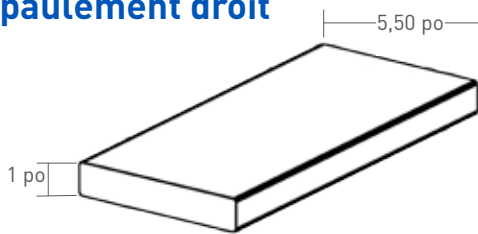
Fixations

- En raison de la durabilité des produits de terrasse AZEK, il est recommandé d'utiliser des fixations de grande qualité qui répondent aux spécifications suivantes :
 - Acier inoxydable
 - Taille minimale des vis : N° 7
 - La longueur minimale des vis exposées doit être de 2,25 po
- S'assurer de visser les vis à une profondeur minimale de 1,25 po dans la charpente en bois solide, en dessous de la planche de terrasse AZEK. Cette pratique améliorera la capacité de maintien et la résistance.
- Éviter d'utiliser des vis à tête plate. Des vis de finition donnent en général un meilleur résultat. Comme toujours, il est préférable de tester la fixation sur un échantillon de planche, avant de l'utiliser sur la terrasse.
- S'assurer d'installer deux vis par solive sur chaque planche de terrasse.
- Dans le cas des applications côtières où l'eau est salée, nous suggérons d'utiliser les exigences de fixation minimale en acier inoxydable 316 indiquées ci-dessus.

- Des vis en acier inoxydable pour terrasse, de couleurs appariées, sont également disponibles. Votre détaillant de produits de construction AZEK pourra vous donner des détails supplémentaires au sujet de ces produits.
- AZEK ne recommande pas l'utilisation de fixations qui ne sont pas spécifiquement indiquées dans le guide d'installation et le guide de terrasse AZEK. L'utilisation d'autres types de fixations n'annule pas la garantie AZEK; toutefois, si une défaillance de la terrasse est causée par l'utilisation d'autres méthodes de fixation, toute réclamation correspondante sera rejetée.
- Plusieurs de ces fixations n'ont pas été testées ou nuisent à la performance des produits AZEK. C'est la raison pour laquelle AZEK ne les recommande pas.
- Fixations invisibles : pour les collections Harvest (Récolte), Arbor (Treille), et Vintage (Antique).
 - Les fixations Cortex®, HIDfast™ et CAMO™ sont certaines des fixations invisibles souvent utilisées par les entrepreneurs installant une terrasse AZEK. Avant d'utiliser les autres types de fixations invisibles, vérifiez avec le fabricant de la fixation ou le service à la clientèle d'AZEK pour s'assurer de la compatibilité.
- **AVERTISSEMENT** : Lorsque des fixations invisibles sont utilisées pour l'installation d'une terrasse AZEK, toujours utiliser un bloc de frappe sur le côté de la planche de terrasse. Ne pas frapper directement sur la planche de terrasse avec un marteau ou un maillet en caoutchouc.

*Cortex est une marque de commerce enregistrée de Handy & Harman Corporation. HIDfast est une marque de commerce de HIDfast. CAMO est une marque de commerce de National Nail Corporation.

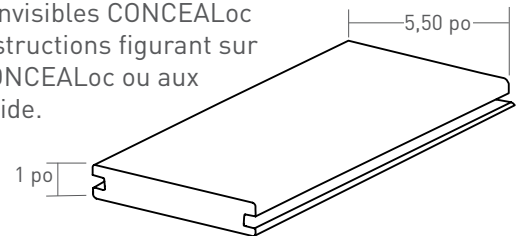
Planches de terrasse à épaulement droit



AZEK : Harvest, Arbor et Vintage

Planches de terrasse à profil bouveté

Utiliser les fixations invisibles CONCEALoc d'AZEK. Suivre les instructions figurant sur le seau ou la boîte CONCEALoc ou aux pages 8 à 11 de ce guide.

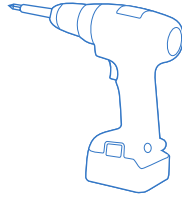


AZEK : Terrasse à profil bouveté

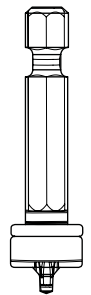
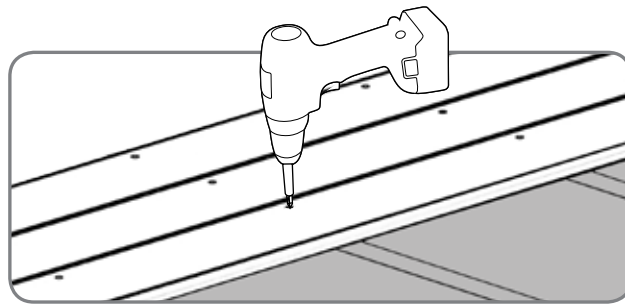
PRODUITS POUR TERRASSE	LONGUEURS POUR ÉPAULEMENT DROIT			LONGUEURS POUR PROFIL BOUVETÉ			BORDURE 0,5 po x 1 1/4 po
Toutes les planches de terrasse 1 po x 5 1/2 po	12 pi	16 pi	20 pi	12 pi	16 pi	20 pi	12 pi
COLLECTION HARVEST Kona	★	★	★				★
COLLECTION HARVEST Brownstone (Grès brun), Slate Gray (Ardoise grise)	★	★	★	★	★	★	★
COLLECTION HARVEST Island Oak (Chêne insulaire), Autumn Chestnut (Noyer d'automne)		★	★	★	★	★	★
COLLECTION ARBOR COLLECTION Silver Oak (Chêne argenté), Hazelwood (Noisetier), Acacia, Morado, Brazilian Walnut (Noyer du Brésil), Mountain Redwood (Séquoia des montagnes)		★	★	★	★	★	★
COLLECTION VINTAGE Dark Hickory (Caryer foncé), Cypress (Cyprès), Mahogany (Acajou)		★	★	★	★	★	★

Instructions d'installation pour système de fixations invisibles Cortex[®]**Perceuses suggérées**

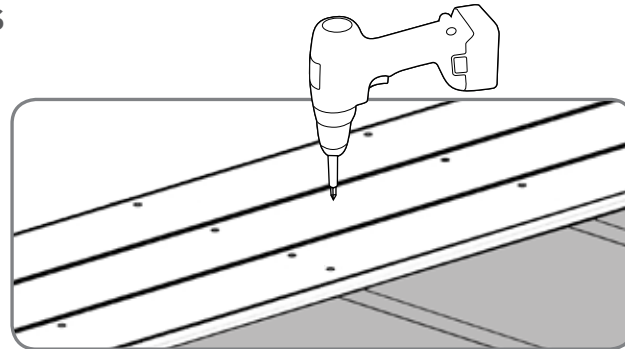
Perceuse avec ou sans fil (batterie de 18 V) avec mandrin de 1/2 po.

**1 ENFONCER LES VIS**

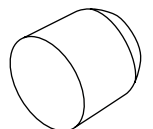
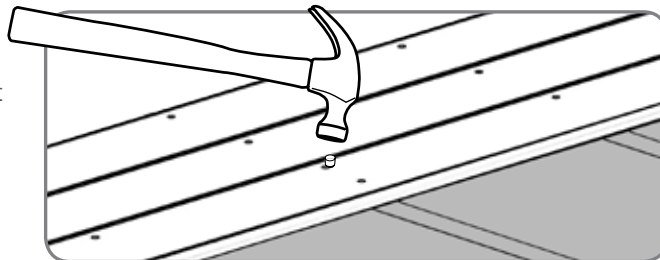
- À l'aide de l'outil d'installation fourni, enfoncer la vis à vitesse moyenne ou élevée jusqu'à ce qu'elle se désengage au bon niveau au-dessous de la surface de la terrasse.
- Visser à vitesse continue, sans ralentir.

**2 POSE DE VIS DE TERRASSE DANS LES SOLIVES**

- Poser deux vis dans la terrasse à chaque solive.
- L'espacement maximum entre chaque rangée de vis doit être de 16 po au centre.

**3 POSE DU BOUCHON**

- Placer le bouchon dans le trou évidé et tapoter délicatement dessus de sorte qu'il soit noyé au ras de la surface de la terrasse.





Renseignements importants

- L'outil d'installation Cortex doit être utilisé pour insérer les vis Cortex à la profondeur appropriée.
- Les fixations Cortex doivent être enfoncées perpendiculairement à la surface de la terrasse pour assurer un bon positionnement et un aspect fini idéal.
- Le trou évidé doit être exempt de débris ou d'humidité. Utiliser une tête de marteau lisse pour installer le bouchon Cortex.
- L'interaction entre la planche, la vis et le bouchon est essentielle. L'utilisation de vis ou de bouchons d'une marque autre que Cortex annulera la garantie.

Distances minimales entre l'extrémité et le bord

- Le préperçage est nécessaire lors de l'installation de fixations Cortex à moins de 1 po de l'extrémité et à 1 po du bord d'une planche de terrasse AZEK.
- Le préperçage est également requis aux joints d'about. Les pratiques de construction d'usage exigent l'ajout d'une solive aux connexions bout-à-bout.
- Le préperçage doit être fait avec une mèche de 5/32 po pour créer le trou de guidage requis.

Utilisations restreintes des produits Cortex

Le système Cortex d'AZEK est conçu pour les surfaces de terrasse surélevées traditionnelles. Les applications suivantes nécessitent une méthode de fixation différente :

- Systèmes de lambourdes : La charpente repose directement sur le sol ou la toiture-terrasse.
- Fixation des planches de rive. Cortex d'AZEK ne doit pas être utilisé.
- Quais ou terrasses avec éléments de charpente en contact permanent avec l'eau salée.

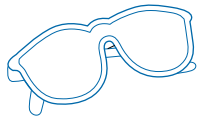
Fixations invisibles CONCEALoc[®] pour utilisation avec les planches pour terrasse AZEK

Instructions d'installation pour CONCEALoc et accessoires

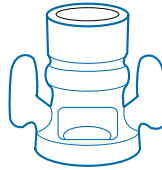
- Fixations invisibles CONCEALoc : une boîte au détail pour une couverture de 100 pi² ou un seau de fixations en vrac pour une couverture de 1 000 pi². Inclut des vis en acier inoxydable.
- Sceau de fixations invisibles CONCEALoc : pour une couverture de 500 pi² à utiliser avec le pistolet TigerClaw, vendu séparément. Inclut des fixations pneumatiques à revêtement de qualité. Les fixations en acier inoxydable pour des applications côtières sont disponibles par l'intermédiaire de TigerClaw.
- Équerre en L : éviter de visser la surface supérieure en utilisant une équerre en L sur la première et la dernière planche ou comme une agrafe bout-à-bout pour assurer une surface sans fixation.
- Mèche de toupie CONCEALoc : permet de découper la bonne dimension de rainure sur une planche à profil plein pour un ajustement parfait des fixations CONCEALoc et même de découper une planche installée sur une solive.

Instructions d'installation des fixations invisibles CONCEALoc[®]

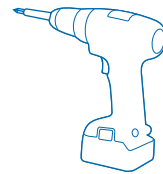
Outils requis



Lunettes de protection

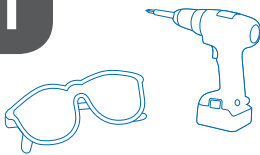


Toupie avec fraise à rainurer (facultative)



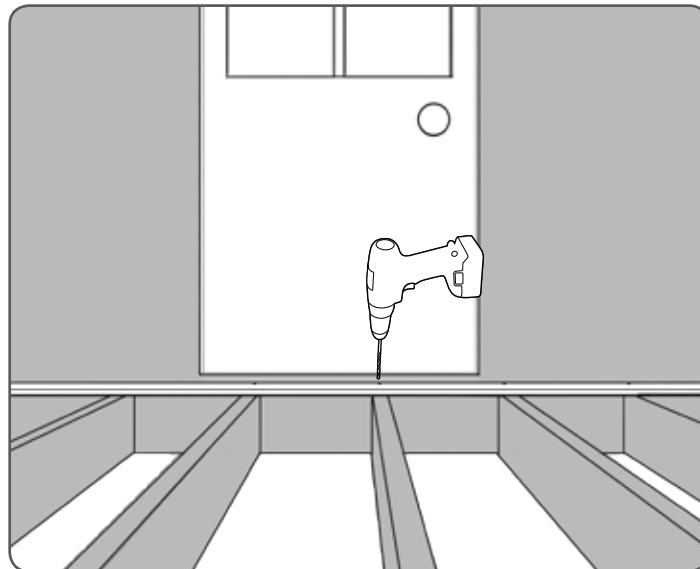
Perceuse

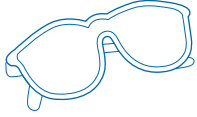
1



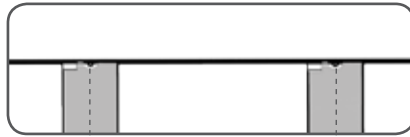
INSTALLATION DE LA PREMIÈRE PLANCHE

- Fixer le bord extérieur de la première planche à chaque support d'ossature, à 1 po du bord, en utilisant des vis à terrasse n° 7- 2 1/4 po. Pour obtenir une surface sans fixation, l'équerre en L ou Cortex peut être utilisée sur la première et la dernière planche.
- Pour en apprendre davantage sur l'installation de l'équerre en L de CONCEALoc ou de Cortex, veuillez consulter le guide d'installation inclus dans l'emballage de détail.



Instructions d'installation des fixations invisibles CONCEALoc[®]**2****PLACEMENT DES FIXATIONS CONCEALoc**

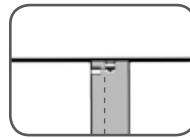
- Insérer complètement la fixation CONCEALoc dans la rainure de la planche.
Aligner le trou de vis avec le centre de la solive.



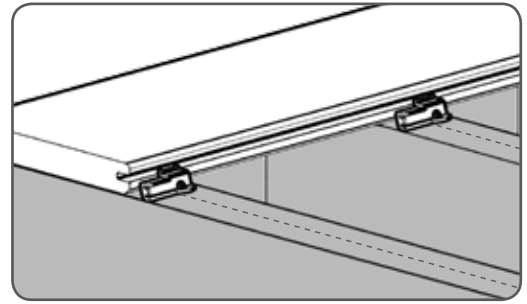
Correct



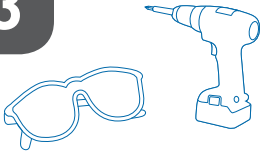
✗ Incorrect



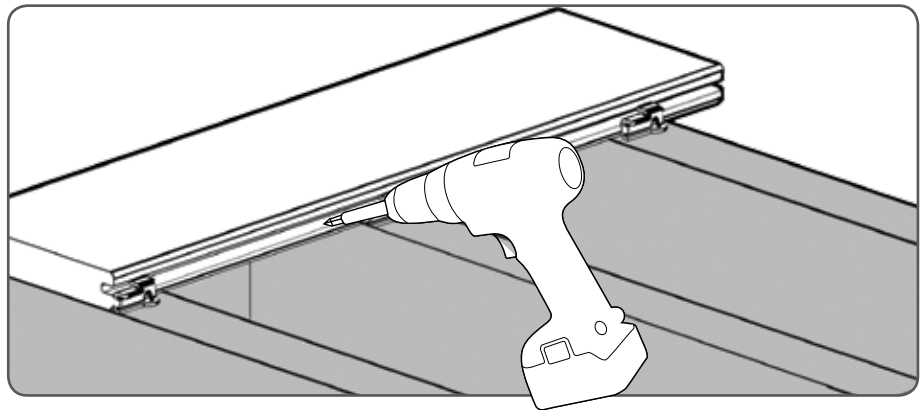
✗ Incorrect



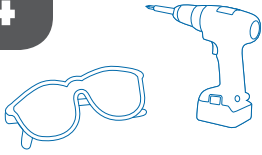
Correct

3

- Enfoncer les vis fournies à un angle de 45° à travers la fixation et dans la solive tout en appuyant sur la fixation.
- Poser une fixation et une vis sur chaque solive.
- S'assurer que la fixation touche complètement le bord de la planche et que la vis maintienne fermement la fixation contre la planche de terrasse.

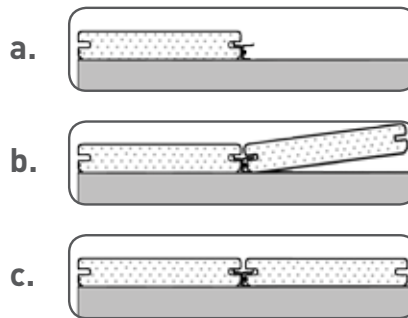


4

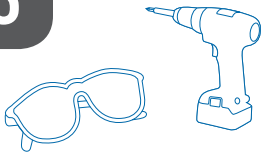


ACHÈVEMENT DE L'INSTALLATION

- Mettre la planche suivante en place contre les fixations. Soulever légèrement le bord extérieur de la planche à poser et la glisser sur la fixation jusqu'à ce qu'elle touche le guide d'espacement. Une planche correctement installée doit être en contact avec le guide d'espacement plié vers l'avant à l'extrémité gauche de l'agrafe. Pour ce faire, utiliser un bout de planche d'au moins 24 po comme bloc de tassement pour insérer plus à fond la planche dans l'agrafe. La vis achèvera l'insertion de la planche dans le guide d'espacement si la planche n'est pas encore en contact.
- **Ne pas utiliser de marteau pour éviter d'endommager le bord de la planche.**

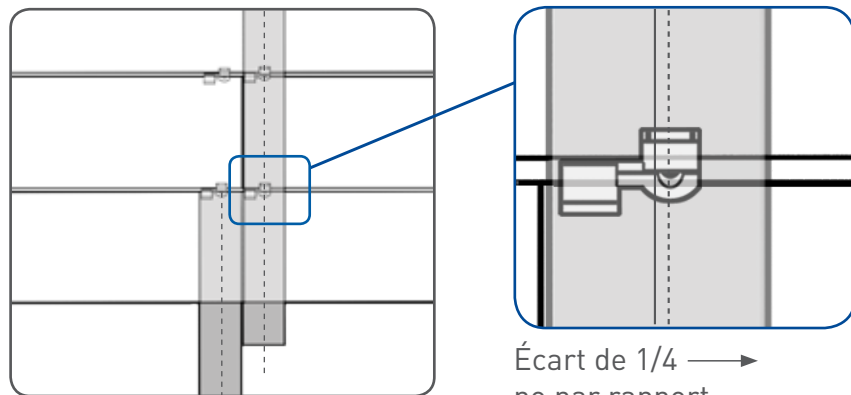


5



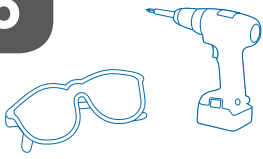
**INSTALLATION DES JOINTS D'ABOUT
(À MOINS D'UTILISER LES ÉQUERRES EN L AZEK)**

- Les solives au niveau des joints d'about doivent être doublées pour obtenir une fixation ferme.
- Installer les fixations tel qu'indiqué ci-dessous. Veuillez noter que les deux agrafes sur la droite sont décalées d'environ 1/4 po sur la droite par rapport au centre des solives. Une absence de décalage pourrait faire tomber la languette dans l'écart de l'about de solive.



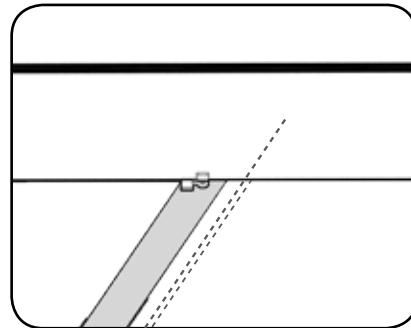
Écart de 1/4 po par rapport au centre

6

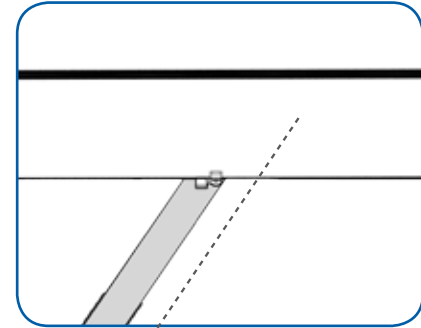


INSTALLATION EN DIAGONALE

- Lorsque la terrasse se trouve dans un coin de la maison, commencer par un petit morceau triangulaire dans le coin et travailler progressivement vers l'extérieur.
- Décaler le centre de 1/2 po vers le côté long de la solive, pour éviter que les vis ne ressortent par le côté de la solive.

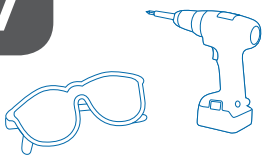


✗ Incorrect



Correct : Écarter sur 1/2 po

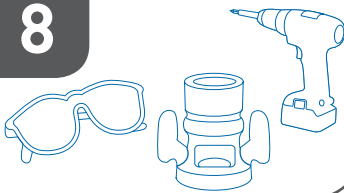
7



REPLACEMENT D'UNE PLANCHE

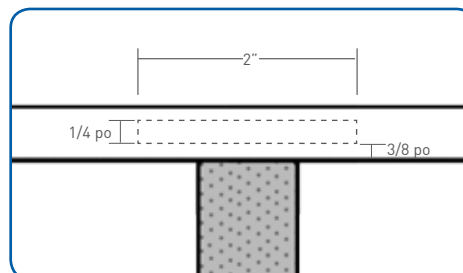
- Effectuer deux coupes parallèles au centre de la planche à remplacer, puis retirer la partie centrale.
- À l'aide d'un petit levier, retirer de la terrasse les morceaux de planche restants des languettes.
- À l'aide d'une scie alternative, couper les languettes sur le côté de la planche, là où les têtes de vis sont apparentes.
- Placer la nouvelle planche en l'enfonçant sur les languettes restantes.
- Une fois la planche en place, fixer les bords libres avec une équerre en L, Cortex ou des vis pour terrasse, en acier inoxydable ou enrobées, de haute qualité.

8



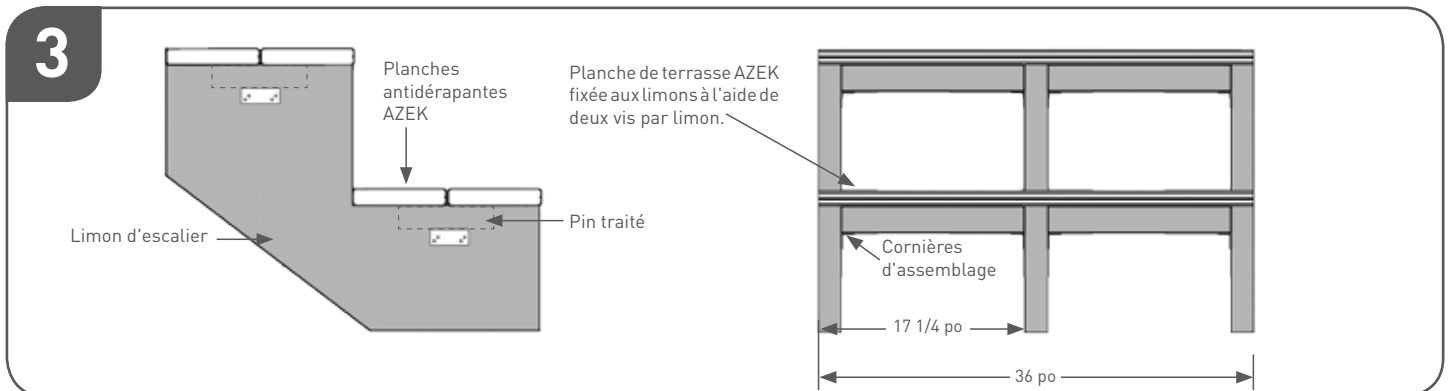
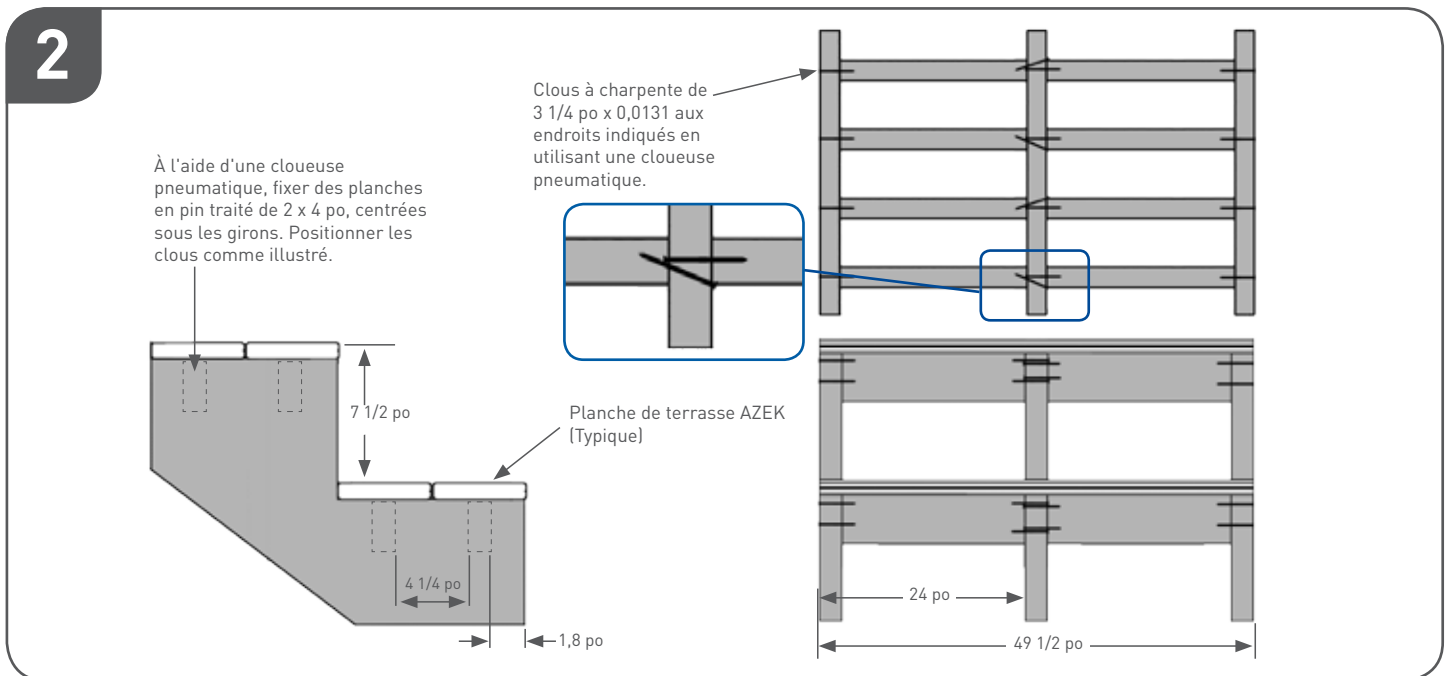
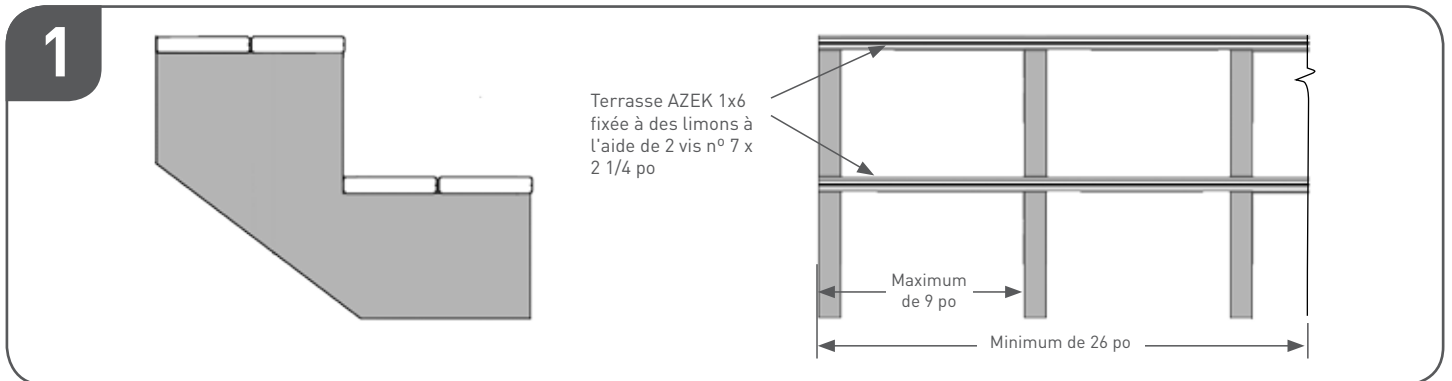
UTILISATION DES FIXATIONS INVISIBLES CONCEALoc[®] AVEC LES PLANCHES DE TERRASSE PLEINES AZEK

- Créer une rainure de 2 po de long du bord de la planche au niveau de chaque solive.
- Utiliser la mèche de toupie de coupe de fente CONCEALoc d'AZEK, une mèche de coupe Freud modèle n° 56-112 ou une mèche de coupe modèle Bosch n° 85610M 1/4 po.
- Retourner la planche et commencer la rainure à 3/8 po sur le dessous de la planche.
- Définir la profondeur de coupe entre 7/16 à 1/2 po.



Ne pas utiliser les fixations CONCEALoc^{MD} ou les supports en L pour l'installation d'escaliers.

Afin d'être conforme à l'exigence AC174 pour la résistance des escaliers, suivre une des méthodes ci-dessous :



Pose d'un escalier

- Les escaliers doivent être construits en conformité avec les codes de construction locaux.
- Utiliser les manchons de solive de rive AZEK sciés en long pour l'installation de la contremarche.

Manchons de solive de rive AZEK

- Longueur 12 pi – épaisseur 1/2 po par 11,7 po de large.

Collection Harvest

- Brownstone, Slate Gray, New Kona®, Island Oak™, Autumn Chestnut™

Collection Arbor

- New Acacia®, New Morado®, Hazelwood®, Silver Oak®, Mountain Redwood™, Brazilian Walnut

Collection Vintage

- Mahogany, Dark Hickory, Cypress®

Méthodes de fixation : Directives d'installation des manchons de solive de rive et des contremarches AZEK.

Fixations recommandées

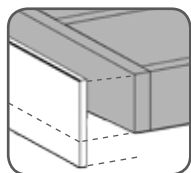
- En raison de la durabilité des produits de terrasse AZEK, il est recommandé d'utiliser des fixations de grande qualité qui répondent aux spécifications suivantes :
 - Acier inoxydable
 - Taille minimale des vis: N° 7
 - La longueur minimale des vis exposées doit être de 1 3/4 po
- Éviter d'utiliser des vis à tête plate. Des vis de finition donnent en général un meilleur résultat. Comme toujours, il est préférable de tester la fixation sur un échantillon de planche, avant de l'utiliser sur la terrasse.
- Dans le cas des applications côtières où l'eau est salée, nous suggérons d'utiliser les exigences de fixation minimale en acier inoxydable 316 indiquées ci-dessus.
- Des vis en acier inoxydable pour terrasse, de couleurs appariées, sont également disponibles. Votre détaillant de produits de construction AZEK pourra vous donner des détails supplémentaires au sujet de ces produits.

Entreposage

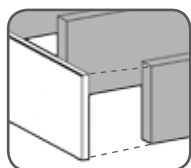
- Avant l'installation, ranger les manchons de solive de rive dans un endroit frais et à l'ombre.
- Ranger les manchons de solive de rive sur une surface plane et solide.

Fixation des manchons de solive de rive et des contremarches

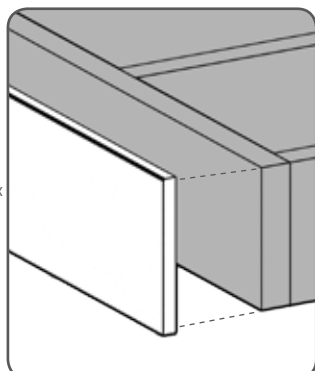
- Fixer le manchon de solive de rive à une planche d'appui solide et suffisamment large pour soutenir toute la largeur du manchon de rive. Utiliser une planche de rive en bois de 2 x 12 po ou couper longitudinalement un manchon de solive de rive pour obtenir un ajustement exact.
- Utiliser un adhésif de construction de qualité pour l'extérieur, comme indiqué ci-dessous.
- Installer trois (3) vis du haut vers le bas, avec les vis du haut et du bas placées à un maximum de 1/2 po du bord, comme illustré ci-dessous. La troisième vis doit être placée environ au centre de la planche. Répéter cette configuration à chaque 12 po. Les vis à l'extrémité des planches doivent être placées à plus de 1/2 po de l'extrémité.



Incorrect : Porte-à-faux

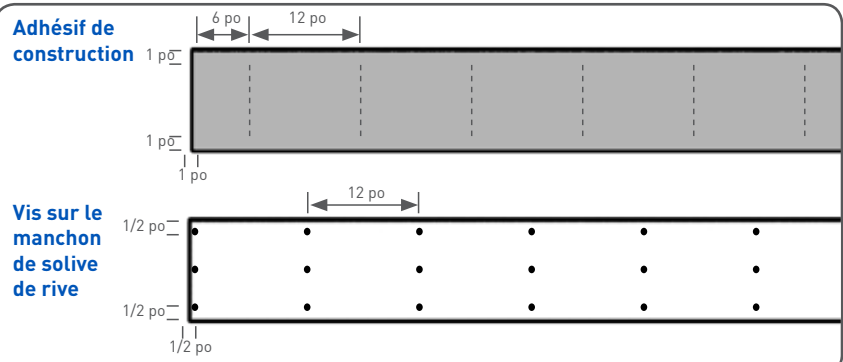


Incorrect : Planche d'appui solide manquante



Correct

Adhésif de construction



Vis sur le manchon de solive de rive

Les techniques illustrées ci-dessus donneront les meilleurs résultats. Les résultats peuvent varier. De la contraction et de la dilatation peuvent encore se produire. AZEK Building Products, Inc. décline toute obligation ou responsabilité liée à une pose incorrecte de ce produit. Comme chaque installation est unique, l'installateur à l'entière responsabilité de déterminer les exigences particulières de chaque application de terrasse. AZEK Building Products recommande que toutes les conceptions soient examinées avant l'installation par un architecte licencié, un ingénieur ou un responsable local des bâtiments. Veuillez communiquer avec le service à la clientèle d'AZEK avant d'effectuer l'installation si vous avez des questions ou des préoccupations.

Entreposage et manutention

- Entreposer la terrasse, le porche et les manchons de solive de rive AZEK sur une surface plane et de niveau.
- Avant l'installation, entreposer les produits dans un endroit sec et à l'ombre.
- Ne pas empiler plus de 8 paquets l'un sur l'autre.
- Toujours laisser l'emballage de protection expédié de l'usine. Lors d'un rangement à l'extérieur, couvrir le produit avec un matériau non translucide.
- Lorsqu'un chariot élévateur à fourches est utilisé, manipuler le produit avec soin pour ne pas endommager ce dernier avec les fourches du chariot.
- Si des alaises sont utilisées, placer des coins protecteurs pour éviter que ne se déchire l'emballage.
- Éviter d'entreposer la terrasse, le porche, les manchons de solive de rive et les contremarches AZEK dans des zones où la température est élevée.

À prévoir

- Selon les conditions environnementales, le vieillissement naturel du produit pourrait éclaircir la couleur de la terrasse, du porche, des manchons de solive de rive et des contremarches AZEK.
- Être conscient qu'une accumulation de chaleur excessive à la surface des produits AZEK provenant de sources externes, notamment le feu et la lumière solaire réfléchie, peuvent entraîner des dommages. Par exemple, les rayons du soleil pourraient être réfléchis par du verre à faible émissivité et risquent d'endommager les produits de construction comme la terrasse, le porche, les manchons de solive de rive et les contremarches, les garnitures, les moulures ou les rampes d'escalier AZEK, en raison de l'élévation des températures de surface, qui dépassent celles d'une exposition normale des mêmes matériaux aux rayons directs du soleil. Parmi les dommages possibles comme ceux résultant d'une concentration de lumière réfléchie, on peut inclure la fonte, l'affaissement, la torsion, la distorsion, la décoloration de surface, l'expansion ou la contraction accrue et le vieillissement inhabituel.
- L'accumulation de charge statique est un phénomène naturel qui peut se produire dans plusieurs produits de plastique, y compris les terrasses en PVC. Elle peut affecter les produits AZEK sous certaines conditions ambiantes
- Bien que les produits de porche et de terrasse AZEK soient plus frais au toucher que plusieurs autres produits pour plancher de terrasse de couleurs similaires, tous les produits pour terrasse se réchauffent sous l'action des rayons solaires. Plus la couleur est foncée, plus le produit sera chaud.
- Toujours enlever rapidement la saleté, la poussière, la terre, la boue et tout autre produit de construction de la terrasse, du porche, des manchons de solive de rive et des contremarches AZEK. Ne pas laisser traîner des saletés et des débris de construction sur une terrasse ou un porche AZEK.
- **IMPORTANT** : Les particules provenant du béton, des blocs d'aménagement paysagé ou de tout autre produit de maçonnerie ne doivent pas être laissées en suspension dans l'air ni ne doivent s'accumuler sur la surface de la terrasse, du porche, des manchons de solive de rive et des contremarches AZEK pour éviter d'endommager la terrasse. Ne couper aucun produit sur la terrasse, le porche et les manchons de solive de rive AZEK ou même à proximité.

Entretien et soin

Pour maintenir la meilleure apparence possible de la terrasse ou du porche AZEK :

- Nettoyer les taches de rouille avec un produit de nettoyage domestique comme Krud Kutter « the must for rust ».
 - Éviter d'utiliser des tapis, des toiles, des jouets pour piscine et d'autres articles non poreux à endos de caoutchouc pendant des périodes de temps prolongées, car ils peuvent décolorer la surface de la terrasse.
 - Certains produits comme les crèmes solaires et les pulvérisations de produits insectifuges peuvent détériorer la surface de la terrasse, du porche, des manchons de solive de rive et des contremarches AZEK. Consulter les étiquettes des produits et le fabricant au sujet de la compatibilité des matières plastiques comme la terrasse, le porche, les manchons de solive de rive et les contremarches AZEK avant d'utiliser ces produits sur les manchons de solive de rive et la terrasse AZEK.
 - Ne pas utiliser de colle à PVC ou d'autres produits similaires sur la surface de tout produit de terrasse ou de porche AZEK, car ils pourraient décolorer et causer des dommages permanents à la surface.
 - Nettoyer la terrasse ou le porche AZEK avec un nettoyant pour surface de terrasse ou un autre nettoyant ou dégraissant tout usage comme le nettoyant Chomp[®] Gutter, Zep[®] 505, Simple[®] Green ou Krud Kutter[®], en utilisant une brosse rigide en fibres naturelles.
 - Toujours lire les renseignements du fabricant avant d'utiliser un produit de nettoyage sur la terrasse AZEK et suivre les instructions. Il est également recommandé de tester le produit nettoyant sur un bout de bois ou une partie peu visible de la terrasse pour s'assurer de ne causer aucun dommage.
 - **AVERTISSEMENT** : Garder les enfants et les animaux domestiques loin des produits de nettoyage et de la terrasse AZEK jusqu'à ce que celle-ci soit sèche.
- *Prenez note que les produits nettoyants de terrasse en composite, tels Corte Clean[®], Thompson's[®] Water Seal[®] Oxy Action, Olympic[®] Premium Deck Cleaner, ou les autres produits nettoyants spécifiés comme nettoyants pour terrasse en composite, en poudre ou liquide, NE DOIVENT PAS être utilisés avec les terrasses/porches AZEK. La terrasse/porche AZEK est une planche pour terrasse en PVC/polymère et non un composite bois-plastique.
 - Entreposer les produits sous une couverture pour conserver une surface propre.
 - S'ils sont entreposés à l'extérieur, ils doivent être couverts par un matériau non translucide.

Glace et neige :

- Comme pour toute surface de circulation piétonnière, les produits de terrasse AZEK peuvent devenir glissants pendant la saison hivernale. Prendre des précautions lorsque l'on marche sur la terrasse AZEK dans ces conditions.
- En ce qui concerne l'enlèvement de la glace, la plupart des produits contenant du chlorure de calcium peuvent être utilisés sans danger pour la surface de la terrasse ou du porche.
- Ces produits pourraient laisser un résidu blanc, que l'on peut nettoyer en suivant les directives de nettoyage indiquées ci-dessus.
- Les pelles en métal ou les pelles en plastique avec un rebord en métal peuvent endommager la surface de la terrasse AZEK. Elles ne sont pas recommandées pour enlever la neige de la surface de la terrasse ou du porche.

(Ces directives pourraient ne pas couvrir tous les scénarios d'entretien possibles. Si vous avez d'autres questions concernant l'entretien, veuillez composer le 877 ASK-AZEK).

Garantie

Les produits AZEK Building Products sont fabriqués exclusivement à partir de matériaux technologiquement avancés conçus pour fournir des années d'utilisation. Les produits pour terrasse AZEK sont couverts par une garantie à vie limitée pour les applications résidentielles et par une garantie limitée de 20 ans pour les applications commerciales. La garantie couvre les défauts causant le fendillement, le pelage, l'écaillage, les fissures, la séparation, le gondolement, la pourriture ou les défaillances structurelles causées par les termites ou le pourrissement par moisissure. Les produits de terrasse AZEK sont aussi couverts par une garantie résidentielle limitée de 30 ans contre les taches et décolorations. Visitez AZEK.com/warranty pour voir l'information complète sur la garantie.



CPG Building Products, LLC
888 North Keyser Avenue • Scranton, PA 18504 États-Unis
AZEK.com • (877) ASK-AZEK (877) 275-2935