

Les porches AZEK doivent être installés selon les mêmes bons principes de construction utilisés pour les porches de bois ou de matériau composite, et conformément aux codes du bâtiment locaux et aux directives d'installation ci-dessous. AZEK Building Products Inc. décline toute responsabilité pour une installation inadéquate de ce produit. Les porches AZEK peuvent ne pas convenir à toutes les applications, notamment les applications à l'épreuve de l'eau, et il incombe à l'installateur de s'assurer que le porche AZEK convient à l'utilisation qu'il veut en faire. Puisque chaque installation est unique, l'installateur est également responsable de déterminer les exigences particulières convenant à chaque application de porche. AZEK Building Products recommande de soumettre chaque application à l'examen d'un architecte, d'un ingénieur ou d'un responsable municipal avant l'installation. Pour toute question ou obtenir de l'aide, veuillez appeler le service à la clientèle d'AZEK au 1-877-ASK-AZEK, (877) 275-2935 ou visitez notre site Web : www.azek.com.

PRÉPARATION

- Évitez d'entreposer le porche AZEK dans une aire excessivement chaude.
- **Les solives doivent avoir une pente de 6 mm (1/4 po) par 30 cm (1 pi) en s'éloignant de la maison pour faciliter le drainage.**
- Avant l'installation, assurez-vous que les solives sont structurellement solides, dépourvues de clous et espacées au maximum de 40 cm (16 po) centre à centre.
- Pour une construction neuve, espacez les solives de 40 cm (16 po) centre au maximum et prévoyez une pente de 6 mm (1/4 po) par 30 cm (1 pi) en s'éloignant de la maison.
- Si vous posez les planches du porche à un angle de 45°, espacez les solives de 30 cm (12 po) centre.
- Les planches de porche AZEK ont une portée maximale de 40 cm (16 po).
- Assurez-vous que toutes les solives sont correctement supportées par des étriers et que leur sommet est de niveau, car le porche AZEK se conformera à la surface de contour de la structure porteuse.
- Installez suffisamment de renforts de bois sous l'emplacement des poteaux de la balustrade.
- Assurez-vous de prévoir un support structurel suffisant sous le porche AZEK aux endroits où seront placées des colonnes porteuses.
- Les questions associées à la pose d'un escalier, à la charpente structurelle et les questions d'ordre général en matière de construction doivent être soumises à l'examen d'un ingénieur, d'un architecte ou des autorités locales responsables du code du bâtiment.
- La charpente et la structure du porche doivent être solidement arrimées à la fondation au sol ou à la structure de l'édifice. Ne pas utiliser une structure flottante.

OUTILS REQUIS

- Les porches AZEK s'installent avec les mêmes outils utilisés pour la pose d'un porche en bois.
- Une visseuse électrique avec ou sans fil peut être utilisée.
- Une visseuse à alimentation automatique est également utilisable. Vérifiez auprès du fabricant leur compatibilité avec les porches AZEK.
- Une scie à onglet munie d'une lame de finition à dents au carbure convient bien pour les coupes.
- Tout comme pour les porches de bois, des lunettes de sécurité devraient être portées pendant tout le processus d'installation.

VIS ET FIXATIONS

- Voici quelques méthodes de fixation suggérées. D'autres méthodes peuvent également exister pour les porches AZEK.
- Vis en acier inoxydable 305 à tête fine de calibre minimum n° 7 x 5,1 cm (2 po) avec une pointe de visseuse n° 17.
- Si vous utilisez une cloueuse pneumatique à plancher, il est conseillé d'utiliser des clous dentelés en acier inoxydable de 5,1 cm (2 po) à tête en « T » ou en « L ».
- À proximité des zones d'eau salée, nous conseillons d'utiliser les fixations indiquées ci-dessus en acier inoxydable 316.
- Veuillez vous adresser au fabricant des fixations pour vérifier leur disponibilité, leur compatibilité et leur utilité pour les porches AZEK.

DILATATION ET CONTRACTION

- Un porche AZEK correctement installé ne présentera que des variations minimales en raison de la dilatation et de la contraction. La dilatation et la contraction pourront se présenter sous la forme d'un mince écart à l'extrémité des planches ou aux joints. La meilleure règle est de poser les planches de porche AZEK le plus tôt possible après leur coupe.
- Appuyez les planches fermement les unes contre les autres aux joints et aux angles.
- Assurez-vous de fixer l'extrémité des planches, les joints et les aboutements à l'édifice ou à la structure en posant deux vis à 13 mm (1/2 po) de chaque extrémité ou joint.
- La dilatation et la contraction sont plus importantes dans les régions sujettes à de grandes variations de température.
- Pour obtenir les meilleurs résultats, décalez les joints et les angles sur la surface de sorte qu'ils ne tombent jamais sur la même solive.
- Pour réduire encore davantage la dilatation et la contraction, une ventilation adéquate et une bonne circulation d'air sont à considérer.

CONSIDÉRATIONS

- Selon les conditions de l'environnement, les couleurs des porches AZEK peuvent pâlir avec le temps sous l'effet naturel des intempéries.
- Il faut savoir qu'une accumulation excessive de chaleur sur la surface des produits AZEK de sources externes comme, entre autres, un incendie ou la réflexion du soleil, peut éventuellement entraîner des dommages. Par exemple, le soleil réfléchi par un vitrage à faible émissivité (Low-E) peut éventuellement endommager certains produits de construction extérieurs, dont les terrasses, bordures, moulages et balustrades AZEK, en raison d'une élévation de la température de la surface très supérieure à une exposition normale des mêmes matériaux aux rayons directs du soleil. Ces dommages possibles dus à une lumière réfléchie concentrée comprennent la fonte, l'affaissement, le gauchissement, la déformation, la décoloration de la surface, la dilatation ou la contraction accrue et un effet inhabituel des intempéries.
- Bien que les planches de porche AZEK soient plus froides au toucher que d'autres planches de porche de couleurs semblables, tous les produits pour porche deviennent chauds au soleil. En outre, plus leur couleur est sombre, plus elles s'échaufferont.
- Enlevez sans tarder la terre, la poussière, la boue ou les autres produits de construction des porches AZEK. Ne laissez pas la poussière et les débris de construction traîner sur la surface d'un porche AZEK.
- IMPORTANT : Ne laissez pas la poussière de ciment, de blocs de paysagement ni de tout autre produit de maçonnerie s'accumuler sur la surface d'un porche AZEK, car elle risque de l'endommager. Ne coupez aucun produit sur ou à proximité d'un porche AZEK.
- Les porches AZEK ne sont pas conçus pour être à l'épreuve de l'eau et ne doivent pas être utilisés dans une application exigeant un porche à l'épreuve de l'eau.
- Il ne faut pas appliquer de calfeutrage, de colle ni d'autres produits dans la rainure et le bouvet des planches de porche AZEK.

DÉTAILS DE L'INSTALLATION

- Les planches de porche AZEK doivent être installées le côté veinuré sur le dessus pour la surface de marche.
- Posez la première planche, le bord rainuré contre la maison ou vers un côté extérieur du porche, si les planches sont perpendiculaires à la maison.
- Fixez cette planche en la vissant ou en la clouant à travers son épaisseur, le plus près possible du bord rainuré.
- Puis, fixez la planche à chaque solive en posant un clou ou une vis en angle dans le bouvet, tel qu'illustré à la figure 1.
- Ces clous ou vis doivent s'enfoncer d'environ 1,6 mm (1/16 po) dans la surface du bouvet pour permettre l'insertion complète de la prochaine planche.
- Le porche AZEK doit être solidement fixé aux solives. Si la structure présente des variations, des cales peuvent s'avérer nécessaires.
- Installez la prochaine planche en plaçant sa rainure sur le bouvet de la planche de départ. Il peut être nécessaire d'exercer une légère pression sur la planche pour l'engager complètement et éliminer toute irrégularité du joint en surface.
- Une fois la planche complètement engagée dans celle de départ, enfoncez un clou ou une vis dans chaque solive, tel qu'illustré à la figure 2. N'oubliez pas de chasser les têtes de clous ou de vis pour permettre la pose de la planche suivante.
- Continuez d'ajouter des planches en suivant les étapes 3 et 4 jusqu'à ce que vous ayez atteint l'autre extrémité du porche.
- Il peut s'avérer nécessaire d'enlever le bouvet de la dernière planche ou de la refendre à la largeur voulue. À cette fin, utilisez une scie sur table ou une scie circulaire. Fixez la dernière planche en la clouant ou en la vissant sur la face ou par le dessous, le long de la solive de contour.

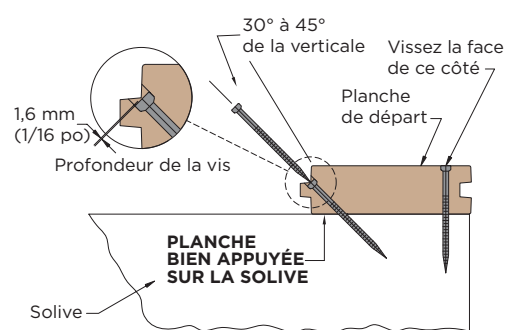


Figure 1

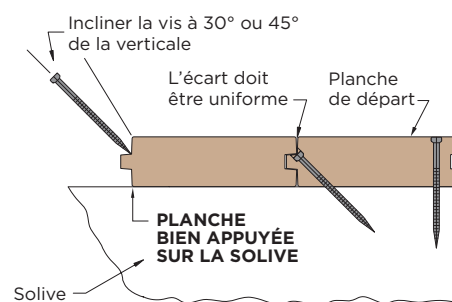


Figure 2

DÉTAILS DU PÉRIMÈTRE

- Il y a de nombreuses options de finition d'un porche AZEK; en voici quelques-unes.
- Passez le bord extérieur de la planche de bordure à la toupie avec un couteau au carbure.
- Recouvrez le bord exposé d'une moulure AZEK ou d'un revêtement de solive de contour AZEK.
- Installez une planche d'encadrement tout autour du porche AZEK en utilisant une planche de terrasse de 2,5 cm x 8,9 cm (1 po x 3 1/2 po) ou de 2,5 cm x 14 cm (1 po x 5 1/2 po). Si vous souhaitez utiliser cette option, disposez le porche en conséquence pour permettre la variation de l'espacement et de l'épaisseur de la planche.
- Fixez des moulures AZEK sur le bord exposé.

DÉTAILS D'UN ESCALIER

- Les planches de porche AZEK peuvent servir de marches d'escalier. Vous pouvez aussi utiliser des planches de terrasse AZEK de 2,5 cm x 14 cm (1 po x 5 1/2 po). Un revêtement de solive de contour AZEK ou une moulure de bordure AZEK peuvent servir de contremarches.
- Pour respecter la norme AC174, installez les limons à tous les 28 cm (11 po) centre au maximum.
- Certains codes exigent une charpente particulière ou d'autres éléments structurels. Renseignez-vous auprès des autorités locales afin de connaître les exigences en matière d'escaliers.

SOIN ET ENTRETIEN

Pour que votre porche AZEK ait la meilleure apparence :

- Il est conseillé de laver votre porche périodiquement avec des produits ménagers ordinaires pour enlever les taches, la poussière et les débris.
- Pour enlever les taches de rouille, utilisez un nettoyant ménager tel qu'un nettoyant pour cuvette de toilette.
- Évitez d'utiliser des carpettes à endos de caoutchouc, bâches, jouets de piscine et autres articles non poreux sur la terrasse pendant un temps prolongé, car ils peuvent entraîner une décoloration de la surface du porche.
- Certains produits, comme les crèmes solaires et les antimoustiques, contiennent des produits chimiques pouvant altérer la surface des porches AZEK. Vérifiez l'étiquette du produit et consultez le fabricant au sujet de sa compatibilité avec les matériaux en plastique, tels que les porches AZEK, avant de les utiliser sur le porche ou à proximité.
- Évitez que de la colle à PVC ou un produit semblable touche à la surface d'un porche AZEK, car il entraînera une décoloration permanente du porche.

Pour l'enlèvement de la glace :

- La plupart des produits contenant du chlorure de calcium peuvent être utilisés sans endommager la surface du porche.
- Ces produits peuvent laisser un résidu blanc, lavable en suivant les indications ci-dessus.
- Une pelle en métal peut endommager la surface du porche AZEK et il est déconseillé d'en utiliser une pour enlever la neige de la surface.

(Ces directives peuvent ne pas couvrir toutes les situations d'entretien rencontrées. Pour toute question sur le soin et l'entretien, appelez au (877) ASK-AZEK [877-275-2935].)

PEINTURE

- Il est déconseillé de peindre un porche AZEK.