



Instalación de las tarimas TimberTech <sup>®</sup> Composite.....	2
Métodos de Sujeción .....	5
Tarimas con bordes cuadrados TimberTech <sup>®</sup> Composite .....	6
Cómo cortar una tarima TimberTech <sup>®</sup> Composite .....	7
Sujetadores ocultos CONCEALoc <sup>®</sup> .....	8
Sistema de sujetadores ocultos Cortex <sup>®</sup> .....	11
Sujetadores ocultos FUSIONLoc <sup>®</sup> .....	13
Cuidados y manipulación.....	19
Garantía.....	20
Notas .....	21

Las Tarimas TimberTech deben instalarse con los mismos principios de buena construcción utilizados para instalar madera o tarimas de composite, y de conformidad con los códigos de construcción locales y con los lineamientos de instalación indicados en este documento. AZEK® Building Products Inc. no acepta ninguna responsabilidad por la instalación inadecuada de este producto. Las Tarimas TimberTech podrían no ser adecuadas para todas las aplicaciones y es responsabilidad única del instalador asegurarse de que las tarimas TimberTech sean adecuadas para el uso que se les pretende dar. Debido a que todas las instalaciones son únicas, también es responsabilidad del instalador determinar los requerimientos específicos para cada aplicación de tarima. AZEK Building Products recomienda que un arquitecto, ingeniero u oficial de construcción local con licencia revise todas las aplicaciones antes de la instalación. Para obtener más información, visite [TimberTech.com](http://TimberTech.com).

### Acceso 24/7 a los Recursos de Instalación.

Las guías y los videos de instalación están disponibles en nuestro sitio web, [www.timbertech.com](http://www.timbertech.com)

### ¿Necesita ayuda con la instalación?

Contamos con un excelente equipo de servicio al cliente que con gusto le ayudará a responder sus preguntas con respecto a la instalación. Si necesita ayuda, puede llamar a nuestro servicio al cliente, al número 1-800-307-7780 o visitar [www.timbertech.com/installation](http://www.timbertech.com/installation) para ver los videos de instalación de TimberTech.

### Herramientas necesarias

Las tarimas de TimberTech pueden instalarse con un pequeño número de herramientas fácilmente accesibles. Sin embargo, hay muchas otras herramientas que podrían brindar una eficiencia mayor y que podrían facilitar más la instalación. Todas las herramientas deben utilizarse de acuerdo con las instrucciones aplicables de sus fabricantes. Algunas de las herramientas básicas que se requieren son:

- Destornillador inalámbrico
- Cordón para marcar
- Cinta métrica
- Sierra mecánica
- Escuadra de carpintero
- Herramientas de espaciamento
- Sierra circular
- Lentes de seguridad
- Brocas para taladro

Utilice la sierra mecánica para cortar alrededor de obstrucciones, como postes. Una sierra de inglete también puede ser de mucha ayuda durante la instalación. Para las sierras eléctricas de inglete o para las sierras compuestas, también se recomienda usar una hoja con dientes biselados alternos de acabado fino. Al trabajar con los productos TimberTech, asegúrese de utilizar la ropa adecuada y el equipo de seguridad. Se deben utilizar lentes de seguridad durante todo el proceso de instalación.



## ¡ALTO! ¡Lea esta sección antes de comenzar!

Siempre asegúrese de visitar [TimberTech.com](http://TimberTech.com) para confirmar que está siguiendo las instrucciones más actualizadas de instalación, cuidado y limpieza, información técnica y más.

### Superficie para caminar

Las tarimas TimberTech deben instalarse con el lado texturizado hacia arriba solamente. El lado que no está texturizado no se debe usar como superficie para caminar. Esto se aplica a todas las tarimas TimberTech.

### Muesca de dirección

La superficie de TimberTech sobre las tablas ReliaBord está de manera direccional. Se ha colocado una muesca en un lado de las tablas. Al instalar las tablas, este borde debe colocarse del mismo lado durante toda la instalación para que la apariencia sea uniforme.

### Electricidad estática

La acumulación de electricidad estática es un fenómeno natural que ocurre en muchos productos a base de plástico, como tapetes, tapicería y ropa, y puede ocurrir en las tarimas alternativas, bajo ciertas condiciones ambientales.

### Voladizos

Todos los productos TimberTech Composite, ReliaBoard se pueden colocar en voladizo a un máximo de 1". Todos los productos festoneados, Terrain, Prime y ReliaBoard solo pueden estar en voladizo en los extremos.

### Seguridad

A diferencia de la madera tradicional, los productos TimberTech están libres de astillas.

### Color y Patrones de Acabado

Las Tarimas TimberTech están diseñadas para imitar la apariencia de la madera real, y al igual que con la madera real, habrá una pequeña diferencia en el color y en el patrón de acabado entre un tablero y otro. Esta es una parte intencional del proceso de fabricación, la cual le da a las tarimas TimberTech la apariencia más realista y parecida a la madera posible. Esta variación es con fines puramente estéticos y esto no afecta el desempeño del producto. ReliaBoard está diseñado para desgastarse naturalmente con el paso del tiempo y el patrón de vetas de la superficie se desgastará hasta alcanzar un color más uniforme. La mayoría del proceso de decoloración sucederá durante el primer año de colocación de la tarima. Cuando trabaje con varias unidades para tarimas, considere ubicar las tablas al azar para mezclarlas en lugar de completar una unidad a la vez. Siempre es una buena práctica colocar las tablas de la terraza en diferentes ángulos y condiciones de iluminación antes de la fijación final.

### Nota

Los productos TimberTech NO deben utilizarse como columnas, postes de soporte, vigas, pretilas o cualquier otro elemento de carga principal. La tarima TimberTech debe tener el soporte de una subestructura que cumpla con los códigos. Aunque los productos TimberTech son muy buenos para volver a forrar las tarimas (es decir, quitar las placas de tarimas viejas e instalar las tarimas TimberTech sobre una subestructura que cumpla con los códigos), las placas TimberTech NO SE DEBEN instalar encima de placas de tarimas existentes.

### Rebajado

Las Tarimas TimberTech no se deben colocar en los bordes, extremos o lados, con excepción de las tarimas de inicio/paro, como se muestra en esta guía (en la sección CONCEALoc).

### Muecas

Siempre que se realice una muesca en una tabla para colocar un poste o cualquier obstrucción, la tabla de la tarima se debe manipular con cuidado y debe estar completamente apoyada debajo del área con muescas cuando se instale.

### Advertencia sobre calor extremo

Tenga cuidado del calor excesivo proveniente de fuentes externas sobre la superficie de los productos TimberTech, que incluyen pero no se limitan al fuego, o al reflejo de la luz del sol desde productos para ventanas energéticamente eficientes y de baja emisividad. El vidrio de baja emisividad (Low-E) podría dañar los productos TimberTech. El vidrio Low-E está diseñado para evitar la ganancia pasiva de calor dentro de una estructura y puede causar una acumulación inusual de calor en las superficies externas. Esta elevación extrema de las temperaturas de la superficie, que excede la temperatura de la exposición normal, podría causar que los productos TimberTech se derritan, se onduen, se muevan, se decoloren, aumenten su expansión o contracción, y se acelere su erosión. Los clientes actuales y potenciales de TimberTech a quienes les preocupen los posibles daños del vidrio Low-E, deben ponerse en contacto con el fabricante del producto que contiene el vidrio Low-E para obtener soluciones para reducir o eliminar los efectos de la luz del sol reflejada.

### Color y temperatura

Aunque los productos para TimberTech mantienen una temperatura más fresca al tacto que muchos otros productos de tarimas de colores similares, todas las tarimas se calentarán cuando estén bajo el sol. Además, mientras más oscuro sea el color de la tarima, más caliente se sentirá.

### Exceso de escombros de construcción

Es importante que durante la construcción, la superficie de la tarima esté libre del exceso de suciedad, polvo y arena de azulejos, bloques para paisaje, o cualquier otro producto de mampostería. Si estos materiales no se eliminan de inmediato, la superficie de la tarima será difícil de limpiar y se podría dañar el acabado de su superficie. Las Tarimas TimberTech no deben usarse como una superficie de trabajo. Si hay acumulación de materiales, por favor consulte la sección de Cuidado y Limpieza de la "Guía de Cuidado y Limpieza de Tarimas TimberTech". También puede consultar la guía o el sitio web en [TimberTech.com](http://TimberTech.com)

### Calculando los requerimientos de material

Para determinar cuánto material de Tarimas TimberTech va a necesitar, comience calculando los pies cuadrados de la superficie de la tarima, multiplicando el largo por el ancho. Una vez que tenga este número, divídalo entre los números que se indican debajo, para las planchas de 12', 16' o 20'.

Una vez que conozca el número de pies cuadrados, divídalo entre 5.5 para las tablas de 12', entre 7.3 para las planchas de 16' y entre 9.1 para las planchas de 20'.

Al calcular la cantidad de material para tarimas que necesitará, se recomienda que agregue un 10 % al total, para compensar la cantidad que se desperdicie.

Ejemplo: Largo x Ancho = Pies Cuadrados Totales

Pies Cuadrados ÷ 5.5 (12'), 7.3 (16') o 9.1 (20') = Tablas necesarias (redondee el número hacia arriba)

Tablas necesarias + 10 % (Factor de desperdicio) = Número final de tablas necesarias (redondee el número hacia arriba)



## Cómo trabajar con las tablas TimberTech

### Expansión y Contracción

Las tarimas TimberTech se expandirán, contraerán, moverán y generarán un espacio en función de los cambios de temperatura. La expansión o contracción será mayor cuando ocurran cambios extremos de temperatura. Para estos movimientos, es conveniente sujetar las tablas de acuerdo con los requerimientos de espacios que se notan en la siguiente tabla.

Se recomienda agregar marcos adicionales y espacios más estrechos entre vigas (de 6 a 8" como máximo). Además, utilice únicamente la fijación de arriba hacia abajo en estos lugares, como cerca de vidrio, áreas de gran acumulación de calor o reflejo de la luz solar.

Los cambios en la longitud son más significativos durante el proceso de instalación, y deben tomarse en cuenta si se va a trabajar en temperaturas extremas. Un buen ejemplo sería cortar las tablas durante una tarde calurosa, luego dejarlas afuera durante la noche en el aire fresco y luego instalarlas en la mañana. Lo más probable es que note cierta contracción. La mejor manera de minimizar este problema es sujetar las tablas lo más pronto posible tras haberlas cortado.

### Requerimientos de espacios para todas las tablas TimberTech

- Los espacios de lado a lado de la tabla deben ser de un mínimo de 1/8" y un máximo de 3/16"
- Deje un espacio mínimo de 3/16" cuando la tabla se encuentre con otra estructura o poste adyacente. Para todas las tablas TimberTech, siga los siguientes lineamientos en cuanto a juntas rectas:

Requerimientos de espacios para juntas rectas		
32° F o menor	33° F a 74° F	75° F o mayor
Espacio de 3/16"	Espacio de 1/8"	Espacio de 1/32"

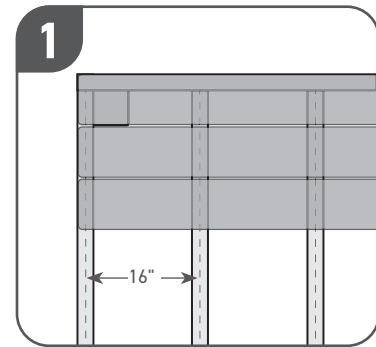
### Para una instalación que cumpla con Wildlife Urban Interface según SFM Boards 12-7A-4A, se deben usar los siguientes productos con el espacio de lado a lado a continuación:

- Tarimas con borde cuadrado TimberTech Premier instaladas con un espacio de borde a borde de 1/8"
- Tarimas ranuradas TimberTech Reserve-FR instaladas con un espacio de borde a borde a un máximo de 3/16" [mínimo de 1/8"]
- Tarimas con borde cuadrado TimberTech Reserve-FR instaladas con un espacio de borde a borde a de 1/8"

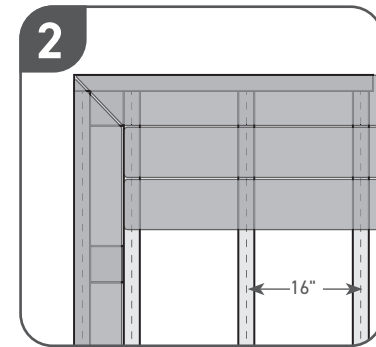
**Subestructura/Preparación**

Siga estos lineamientos para realizar una mejor instalación de la tarima:

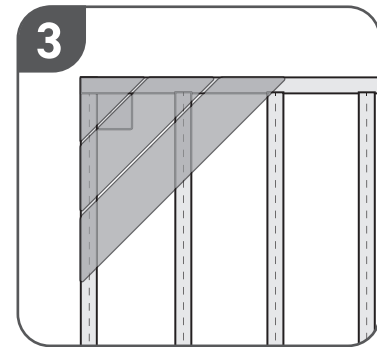
- Antes de la instalación, asegúrese de que todas las vigas de instalación estén niveladas, estructuralmente sólidas, y que no haya ningún clavo o tornillo que sobresalga.
- A medida que se instalan las vigas, coloque una cuerda con frecuencia para asegurarse de que la parte superior de las vigas estén el plano, ya que las Tarimas TimberTech se ajustarán al contorno de las vigas a las que estén unidas. Es posible que tenga que calzar o cepillar las vigas debido a las variaciones de tamaño de la madera. Asegúrese de clasificar y excluir cualquier viga o material de madera extremadamente curvado.
- Se requiere un adecuado espacio entre las vigas para lograr una instalación adecuada. El espacio entre las vigas no debe sobrepasar las 16" en el centro. Si desea una sensación más rígida, puede optar por 12". Sin embargo, todas las instalaciones comerciales o en ángulo de las tarimas requieren un máximo de 12" al centro.
- Para mejores resultados, instale bloques de madera sólida entre cada viga, colocándolos cada 4' - 6' dentro de la estructura, para reducir el movimiento de las vigas, o evitar que se doblen. Limitar el movimiento de la viga puede ayudar a reducir el espacio excesivo y también a asegurar una superficie acabada más uniforme de la Tarima TimberTech.



**1**  
SUBESTRUCTURA DE INSTALACIÓN BÁSICA DE 16"  
16" en las viguetas más grandes del centro. (12" al centro para aplicaciones comerciales)



**2**  
SUBESTRUCTURA DE INSTALACIÓN EN FORMA DE MARCO  
16" en las viguetas máximas del centro, más soporte adicional para la estructura de marco (12" al centro para aplicaciones comerciales)



**3**  
SUBESTRUCTURA DE INSTALACIÓN DIAGONAL  
12" en las viguetas máximas del centro. Los ángulos más difíciles pueden requerir un menor espacio entre las vigas.

**Paneles y Contrahuellas TimberTech®**

El uso de tornillos con una instalación adecuada de Paneles de TimberTech brinda los mejores resultados de fijación a largo plazo. TimberTech recomienda usar los fijadores TOPLoc Fascia de TimberTech para obtener mejores resultados. Consulte los requerimientos de espaciado en la página 3 para ver la instalación adecuada

**Para usar con los sujetadores TOPLoc Fascia:**

Con la broca TOPLoc Fascia, perfore los orificios de 2" desde la parte superior e inferior alternadamente, con un máximo de 12". Para lograr un mejor aspecto, se recomienda que los tornillos tengan la misma separación.



- Coloque el panel en el lugar y asegúrese de seguir los requerimientos adecuados en cuanto a los espacios que hay que dejar.
- Inserte el sujetador para paneles TOPLoc a 90° con respecto a la superficie del panel hasta que la cabeza del tornillo quede a la misma altura que la superficie. No apriete completamente el tornillo, pues debe servir como un mecanismo de suspensión que permita la expansión y contracción del panel.
- Continúe colocando los sujetadores según el patrón descrito, asegurándose de trabajar de izquierda a derecha o de derecha a izquierda. Esto garantizará la uniformidad del panel. Si lo prefiere, los sujetadores TopLoc Fascia pueden instalarse de a 2 cada 12", 2" de arriba hacia abajo.

**Tarimas con bordes cuadrados TimberTech®**

TimberTech recomienda el uso de TimberTech Cortex o TOPLoc para Composite para instalaciones de tablas de tarimas con borde cuadrado. Es necesario perforar los orificios previamente cuando se esté dentro de 1-1/2" del extremo de la plancha y para temperaturas por debajo de los 45 °F, para evitar cortar la plancha o que el tornillo se salga. Los sujetadores alternativos son los tornillos de acero inoxidable o los tornillos para tarima de composite con recubrimiento, de alta calidad.\*

\*Cortex no puede usarse en tablas con un borde escalonado, como TimberTech Terrain, Prime+ y Prime®.



**Siempre asegúrese de verificar y cortar los extremos de fábrica de todas las tablas para asegurarse de que tengan ángulos rectos.**

Elevación de los materiales debido a la fijación: Esto puede ocurrir si se inserta en la tarima un tornillo que no sea para tarimas de composite. Este efecto se puede eliminar o reducir significativamente si se utiliza un tornillo diseñado para madera de composite. Al instalar las tarimas TimberTech, la utilización de TOPLoc reduce la probabilidad de que el material de la tarima sobresalga alrededor del tornillo. Si sobresale, le recomendamos perforar previamente la tabla, taladrando un agujero de diámetro ligeramente menor al de la cabeza del tornillo, con la misma profundidad de la cabeza del tornillo, antes de insertarlo.



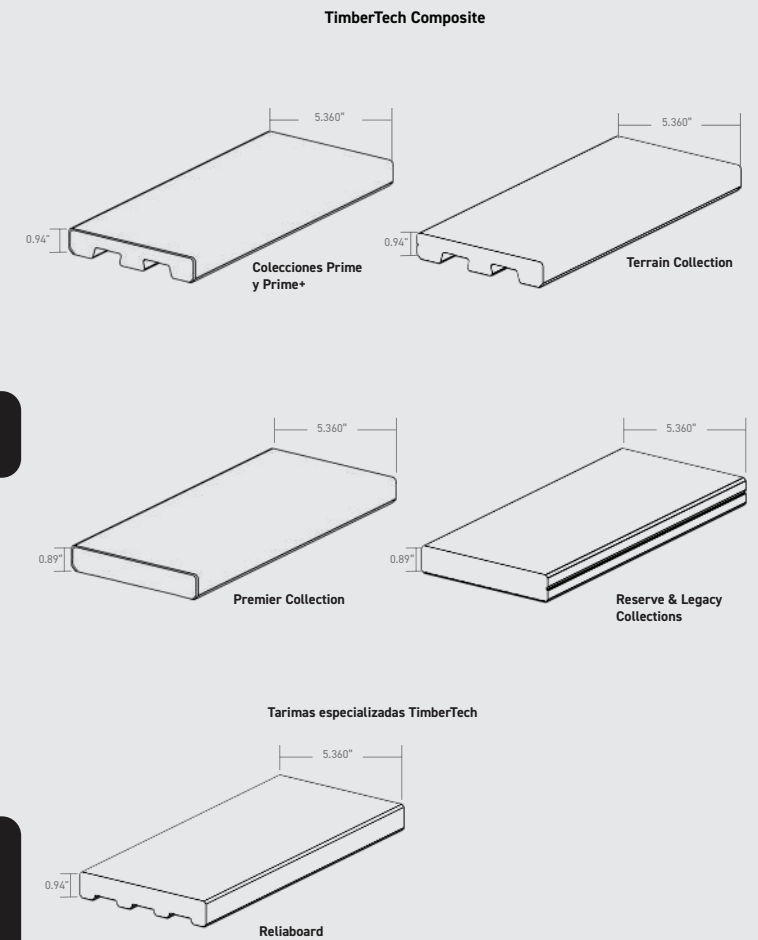
**No se debe utilizar ningún sujetador que se introduzca a través del borde de una tabla de TimberTech Composite o ReliaBoard para evitar que esta se parta. El sujetador SIDELOC de TimberTech es un ejemplo de este tipo de sujetador. No se recomienda el uso de ningún sujetador que se introduzca a través del borde de la tabla de la tarima. Esto anula cualquier garantía proporcionada con TimberTech Decking.**



**AZEK recomienda utilizar sujetadores TimberTech con TimberTech Decking. Los sujetadores TimberTech están diseñados y probados específicamente para funcionar con las tablas de las Tarimas TimberTech y tienen características únicas de perfil y material diseñadas para brindar los mejores resultados y minimizar el riesgo de problemas durante o después de la instalación, incluidos, entre otros, espacios, deformaciones, movimiento de tablas, recipientes de aceite y chirridos. Este tipo de problemas no están cubiertos por la garantía del producto de AZEK y TimberTech/AZEK no será financieramente responsable en caso de que surjan tales problemas.**



**Los tornillos deben instalarse de manera perpendicular a la superficie de la tarima y estar al nivel de la superficie; no los atornille de más ya que el material podría partirse. Siempre coloque doble viga en las juntas rectas. No coloque tornillos oblicuos en las tablas de las tarimas, pues esto podría partirlas.**



TimberTech Composite y ReliaBoard®

**Información Importante**

Para obtener información sobre los productos TimberTech, visite TimberTech.com o pregunte a su distribuidor sobre los siguientes lineamientos de instalación:

- Las tablas TimberTech deben instalarse con el lado texturizado hacia arriba. El lado que no está texturizado no se debe usar como superficie para caminar. Esta norma se aplica a todas las superficies de tarimas.
- En las áreas que tengan obstrucción del flujo de aire, tales como techos y aplicaciones a nivel de tierra, se requiere un sistema de traviesas de 1-1/2", que esté soportado y conectado a la subestructura sobre la que se construirá la tarima.
- Para ayudar a que el agua corra, la tarima debe tener una pendiente de 1/2" por cada 8', hacia afuera de la casa.
- Para minimizar aún más la expansión y la contracción, debe considerarse la ventilación y el flujo de aire adecuados.
- Para las mejores prácticas en climas con ciclos de temperatura extremos, limitar la longitud de la tabla de la terraza y evitar fijarla a la longitud rígida de la viga en aplicaciones como marcos de cuadros o tablas de separación puede ayudar a evitar el movimiento y el corte de tornillos.

- Las tarimas a nivel deben tener disposiciones adicionales para el drenaje debajo de la estructura de la tarima.
- Para seguir las mejores prácticas, la tarima no debe instalarse en aplicaciones donde no se puede lograr ventilación y flujo de aire.

**Espacio máximo de las vigas**

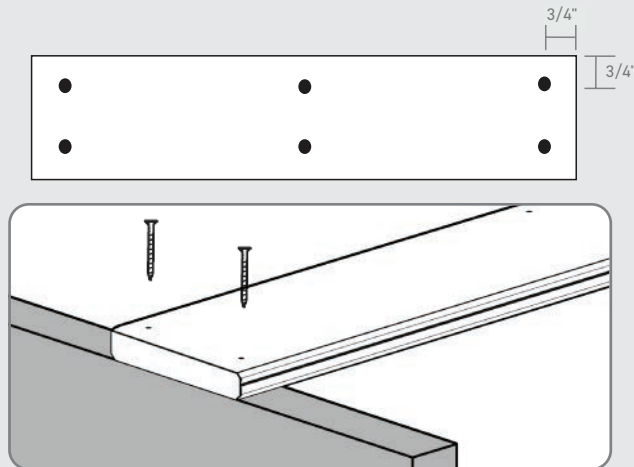
TimberTech Composite y ReliaBoard			
	Ángulo de 90°	Ángulo de 30°	Ángulo de 45°
100pst	16"	14"	12"

Las condiciones especiales requerirán una inspección de ingeniería y/o una reducción del espacio. Siempre consulte los códigos de construcción locales.

**Instrucciones de instalación de la placa de bordes cuadrados**

- Siempre asegúrese de verificar y cortar los extremos de fábrica para asegurarse de que tengan ángulos rectos.
- Instale desde el borde exterior de la tarima y trabaje en dirección hacia la casa.
- Ajuste a no más de 3/4" a partir del borde exterior de cada plancha, usando dos tornillos por cada viga, incluyendo las juntas de los extremos.
- Para ver las indicaciones sobre cuánto espacio dejar, vea la página 3.
- Los extremos de las planchas deben estar sobre una viga. Siempre coloque doble viga en las juntas rectas. No coloque tornillos oblicuos en las tablas de las tarimas, pues esto podría partirlas.
- Siempre instale los tornillos de manera perpendicular a la superficie de la tabla, y atorníllelos hasta que queden al nivel de la superficie. No los inserte de más, pues el material podría partirse o sobresalir alrededor del tornillo.
- Es necesario perforar los orificios previamente cuando se esté dentro de 1-1/2" del extremo de la plancha y para temperaturas por debajo de los 45 °F, para evitar que se separen los extremos, o que el tornillo se salga.
- TimberTech Cortex requiere una perforación previa con una broca de 7/32" para TODAS las aplicaciones en las colecciones Reserve, Legacy y Premier.

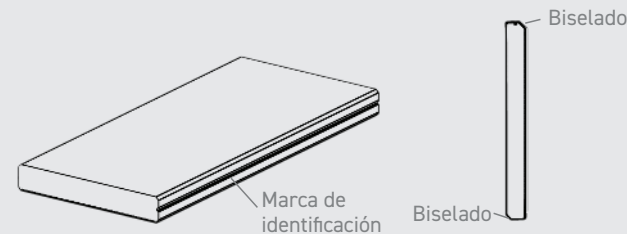
- Si se instala sin la perforación previa de 7/32" el material puede sobresalir. Para mejores resultados, se recomiendan los sujetadores Cortex o TOPLoc.



**Muesca de dirección**

**ReliaBoard**

Las superficies de estos productos están de manera direccional. Se ha colocado una muesca en un lado de las planchas. Al instalar las tablas, este borde debe colocarse del mismo lado durante toda la instalación para que la apariencia sea uniforme.

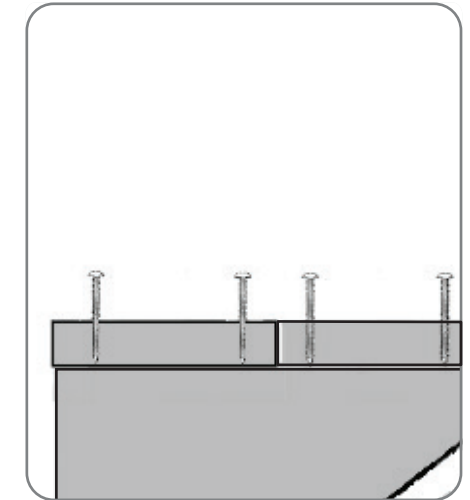


TimberTech Composite y ReliaBoard®

**Instalación de Escaleras**

TimberTech no recomienda instalar tablas en los escalones sin una tarima para la contrahuella.

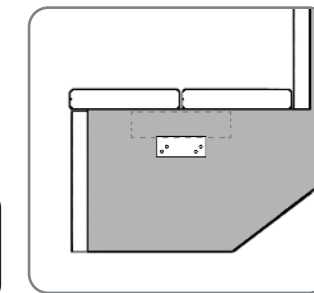
- Las escaleras se deben construir de acuerdo con los requerimientos de los códigos locales.
- Asegúrese de que el larguero tenga por lo menos la profundidad de dos tablas completas, más un espacio de entre 1/8" y 3/16" entre las tablas.
- Para ver las indicaciones sobre cuánto espacio dejar, vea la página 3
- Asegúrese de que haya por lo menos una viga de apoyo a la mitad de la longitud del escalón.
- Los descansos de escaleras y las tarimas de varios niveles donde hay un escalón para bajar deben usar el mismo soporte estructural que se requiere en las escaleras.



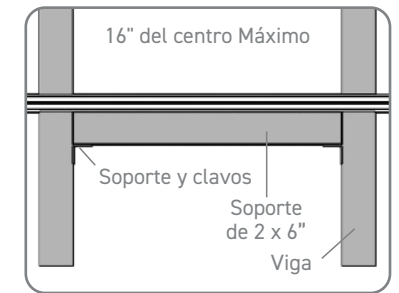
Instalación General de las Escaleras

**Tabla de Espaciamento de las Vigas para Escaleras TimberTech**

Plataforma	Espacio máximo
Terrain, Prime y Prime +	16" Cuando se usa como revestimiento
Premier, Premier + y ReliaBoard	9"
Legacy, Reserve	10"



Terrain, Prime y Prime+



Vista frontal

**Las colecciones Terrain, Prime y Prime+ deben usarse como revestimiento si se aplica en la huella de un escalón. Consulte la figura de la derecha.**

**Componentes adicionales para Terrain y Prime**

Soporte	Soporte de 2 x 6"
Soporte	1.5"x2.0" Simpson Strong Tie A23Z ángulos de conexión galvanizados
Soporte y clavos	Clavos galvanizados de 1-1/2" Simpson Strong-Tie N10D5HDG (0.150 de diámetro, 0.315 de diámetro de la cabeza)

**Cómo cortar una tarima TimberTech**

**Placas para panel de TimberTech:**

- Para obtener información sobre la Instalación de paneles y contrahuellas, consulte los lineamientos de la Guía de sujeción en la página 4.

**Panel**

- Todos los colores de TimberTech Composite
- 12' de largo - 9/16" de espesor por 12" de ancho

**Escaleras y contrahuellas TimberTech:**

- Utilícelos para formar los escalones.
- También se pueden usar como paneles de 2 x 8 pulgadas.
- 12' de largo - 9/16" de grosor x 7-1/4" de ancho.

**Contrahuella**

- Todos los colores de TimberTech Composite

**Información Importante**

Los sujetadores ocultos CONCEALoc fueron diseñados exclusivamente para instalar las tablas ranuradas TimberTech.



**Siempre asegúrese de verificar y cortar los extremos de fábrica de todas las tablas para asegurarse de que tengan ángulos rectos.**

- En áreas con flujo de aire limitado, como techos y aplicaciones a nivel de tierra, se requiere un sistema de traviesas de 1-1/2" como mínimo.
- El sistema de traviesas debe estar apoyado y conectado a una subestructura sobre la que se construye la tarima.
- Para minimizar aún más la expansión y la contracción, debe considerarse la ventilación y el flujo de aire adecuados.
- Las tarimas a nivel deben tener disposiciones adicionales para el drenaje debajo de la estructura de la tarima.
- Para seguir las mejores prácticas, la tarima no debe instalarse en aplicaciones donde no se puede lograr ventilación y flujo de aire.
- No utilice los sujetadores ocultos CONCEALoc o los L-Brackets para instalar escaleras.
- Para ver las indicaciones sobre cuánto espacio dejar, vea la página 3

**Accesorios CONCEALoc**

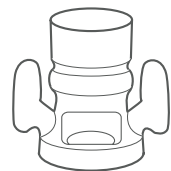
- Caja para cobertura de 100 pies cuadrados. Incluye clips y tornillos de acero inoxidable.
- Cubeta a granel: cobertura de 1000 pies cuadrados. Incluye clips y tornillos de acero inoxidable.
- Cubeta de sujetadores para pistola CONCEALoc: cobertura de 500 pies cuadrados para usar con una herramienta de instalación neumática TigerClaw vendida por FastenMaster. Incluye sujetadores neumáticos con recubrimiento de calidad. Los sujetadores de acero inoxidable para aplicaciones costeras están disponibles con FastenMaster. La herramienta neumática debe ajustarse específicamente para instalar una tarima liviana Advanced PVC. De no hacerlo, es posible que se produzca un ajuste/apriete inferior al deseado del sujetador, que las tablas se levanten de las vigas, que las tablas se sientan sueltas o se muevan y podrían generar chirridos/ruido.
- L-Bracket: evite la colocación de tornillos en el frente utilizando L-Bracket en la primera y en la última tarima, o como un clip para las juntas rectas, para asegurar una superficie libre de tornillos.
- Broca rebajadora CONCEALoc: corte una ranura de 2" de ancho en una tabla sólida para un ajuste de sujeción perfecto, con CONCEALoc se puede incluso cortar una plancha instalada sobre una viga.
- Los paquetes de tornillos CONCEALoc están disponibles en TimberTech.com
- Si utiliza la cubeta de sujetadores para pistola CONCEALoc con la pistola TigerClaw, consulte las instrucciones de instalación que están en los paquetes de venta al por menor.

**Instrucciones de instalación de sujetadores ocultos CONCEALoc®**

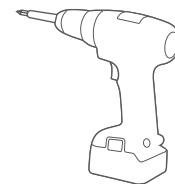
**HERRAMIENTAS NECESARIAS**



Lentes de seguridad



Rebajadora con hoja para cortar ranuras (opcional)

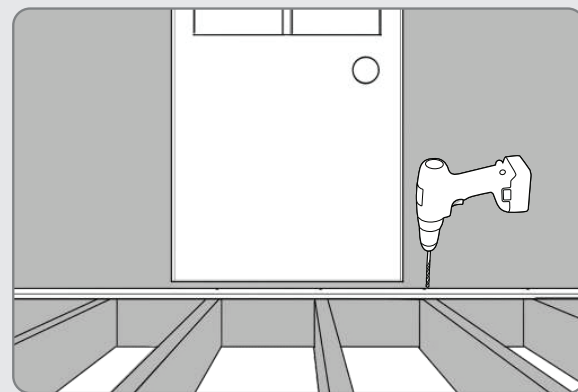


Taladro

**1**

**CÓMO INSTALAR LA TARIMA INICIAL**

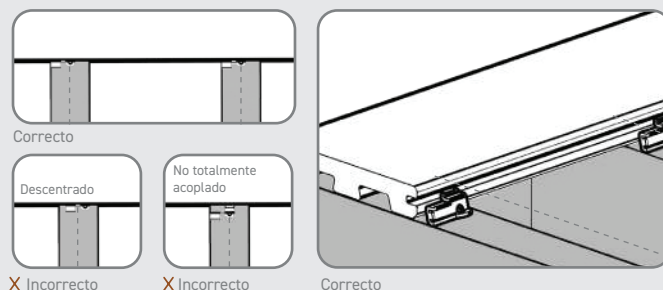
- Perfore previamente con una broca para taladro de 5/32" y ajuste el borde externo de la primera tabla en cada uno de los soportes de la estructura a 3/4" del borde utilizando TOPLoc para Composite. Para lograr una superficie completamente libre de tornillos, utilice el L-Bracket o Cortex en la primera y en la última tarimas. (Excepto colecciones Terrain, Prime, Prime+ y Reliaboard.)
- Para ver más instrucciones de L-Bracket o de Cortex, consulte las indicaciones que están en el paquete.



**2**

**COLOCACIÓN DE LOS SUJETADORES CONCEALoc®**

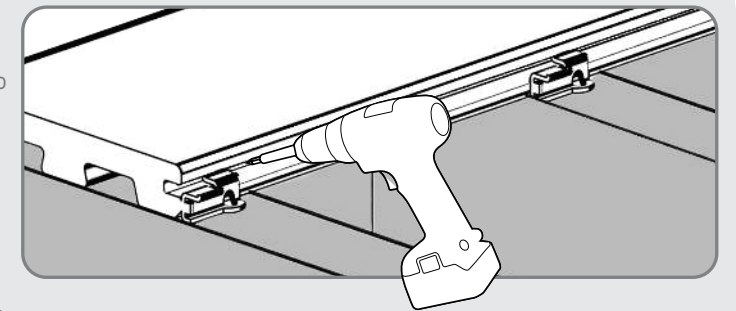
- Inserte completamente el sujetador CONCEALoc en el borde ranurado de la plancha. El orificio del tornillo debe estar alineado con el centro de la viga de soporte.



**3**

**INSTALACIÓN DE LOS SUJETADORES CONCEALoc®**

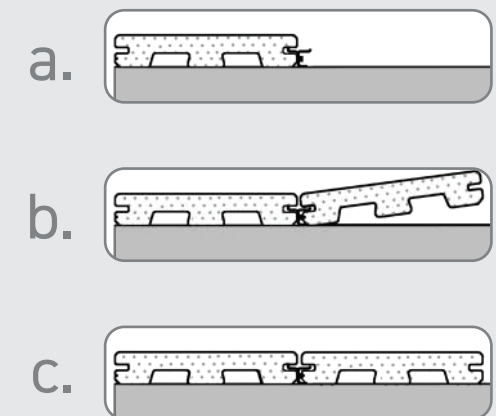
- Instale el tornillo CONCEALoc proporcionado en un ángulo de 45° a través del sujetador y hacia adentro de la viga, aplicando presión en el sujetador.
- Instale un sujetador y un tornillo en cada ubicación de la viga. Consulte los requisitos específicos y adicionales para las juntas a tope.
- Asegúrese de que el sujetador esté en contacto total con el borde de la placa y de que el tornillo esté fijando bien al sujetador a la plataforma de la tarima.



**4**

**INSTALACIÓN COMPLETA**

- Coloque la siguiente tabla en posición contra los sujetadores. Levante ligeramente el borde exterior de la tabla que está instalando y deslícela hacia adentro del sujetador hasta que la tabla entre en contacto con la lengüeta espaciadora. Al instalarla correctamente, la plancha insertada deberá estar en contacto con la lengüeta espaciadora doblada hacia adelante en el extremo izquierdo del clip. Para lograrlo, use madera de 2 x 4 de al menos 24" de largo y úsela como tabla de apisonamiento para golpes para que el borde de la tabla de la tarima entre en contacto con la lengüeta espaciadora para garantizar un espacio adecuado. **Nunca golpee el borde de la tarima directamente con un martillo ya que se producirán daños. Use siempre una tabla para golpes.**
- Se deberá sujetar el borde exterior de la última plancha utilizando el método descrito en el Paso N.º 1. Puede ser necesario cortar la última tabla para que se ajuste.



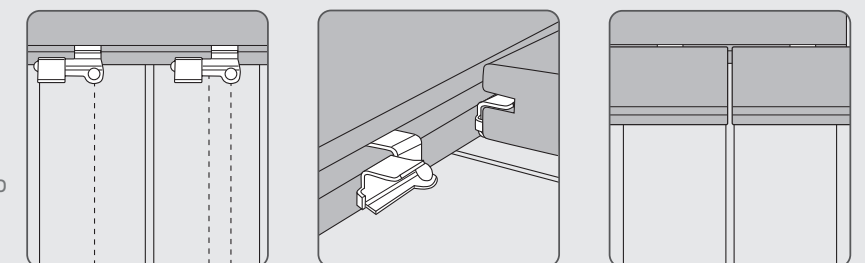
**5**

**CÓMO INSTALAR EN LAS JUNTAS RECTAS [A MENOS QUE USE L-BRACKET DE TIMBERTECH®]**



**En las juntas rectas debe haber el doble de vigas, para poder fijar adecuadamente.**

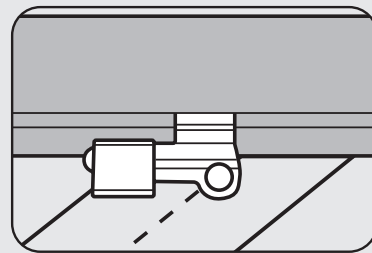
- Instale los sujetadores como se indica a continuación. Note que los dos clips de la derecha están colocados aproximadamente 1/4" a la derecha del centro en las vigas. De lo contrario, la lengüeta espaciadora podría caer dentro del espacio de la viga de la junta.



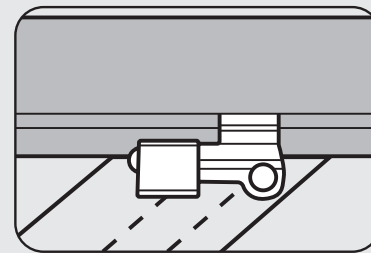
6

**CÓMO INSTALAR EN DIAGONAL**

- Cuando la tarima se ubica en una esquina de la casa, comience con una pieza triangular pequeña de tarima en la esquina y vaya instalando hacia afuera.
- Ajuste el clip a 1/2" hacia la derecha de la línea central de la viga, para que el tornillo no salga del lado de la viga al atornillarlo.



✗ Incorrecto



Correcto: Recorra 1/2"

7

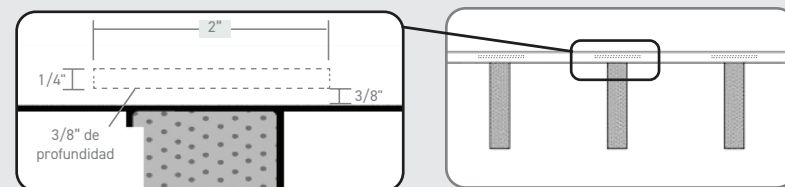
**INSTALACIÓN COMPLETA**

- Realice dos cortes paralelos desde el centro de la tarima que vaya a reemplazar, luego retire la pieza central.
- Con una pequeña palanca, retire las piezas restantes de la tarima desde las lengüetas.
- Con una sierra de vaivén, retire las lengüetas de la tarima que muestren cabezas de tornillos.
- Coloque la nueva tarima en su lugar, y atornille cuidadosamente las lengüetas restantes.
- Una vez que la tarima esté en posición, asegure los bordes flojos con Cortex, tornillos de acero inoxidable o tornillos para tarima con recubrimiento de alta calidad.

8

**CÓMO USAR: SUJETADORES CONCEALoc® CON BORDES CUADRADOS**

- Realice una muesca de 2" de largo en el borde de la tabla en cada viga. No ranure toda la longitud de la placa de la tarima con bordes cuadrados.
- Utilice una broca rebajadora para corte de ranuras CONCEALoc de TimberTech, o una broca de corte de ranura Freud modelo #56-112 o Bosch modelo #85610M 1/4".
- Voltee la tabla y comience a hacer la ranura de 3/8" desde la parte inferior de la tabla.
- Establezca el corte a una profundidad de 7/16" a 1/2".



Nota: Asegúrese de identificar el lado de la tabla que tiene la muesca de dirección, pues las tablas con identificación deben instalarse del mismo lado. Vea los lineamientos sobre la muesca de dirección en la página 5.

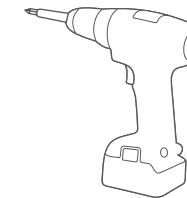


Los productos ReliaBoard no pueden ranurarse. SOLO deben fijarse por la cara. Si se ranura un producto ReliaBoard, se anulará la garantía. No utilice los sujetadores ocultos CONCEALoc® o los L-Brackets para instalar escaleras.

**Instrucciones de instalación del sistema de sujetadores ocultos Cortex®**

**Taladros sugeridos**

Taladro cableado o inalámbrico



No se recomiendan los taladros de impacto cuando utilice el sistema Cortex de TimberTech.



**Información Importante**

- Se requiere que taladre previamente con una broca para taladro de 7/32" al instalar Cortex en una tarima TimberTech.
- Se debe utilizar la herramienta de ajuste Cortex para colocar el tornillo Cortex a la profundidad adecuada.
- El tornillo Cortex debe atornillarse de manera perpendicular a la superficie de la tarima para tener un ajuste adecuado y lograr un acabado ideal. (NO taladre en ángulo)
- El orificio perforado debe estar libre de escombros y humedad. Utilice un martillo de cabeza suave para colocar el tapón de Cortex.
- La interacción entre la plataforma de la tarima, el tornillo y el tapón es muy importante. Si utiliza tornillos o tapones que no pertenezcan al sistema Cortex, se anulará la garantía.
- Para ver las indicaciones sobre cuánto espacio dejar, vea la página 3

**Información Importante**

- Se requiere una perforación previa para la instalación en la tarima TimberTech, de lo contrario el material sobresaldrá y se romperá.
- El perforado se debe hacer con una broca de 7/32" para crear el orificio guía adecuado.
- No se deben instalar sujetadores a menos de 3/4" del extremo o borde de la tabla.

**Restricciones en el Uso de Cortex**

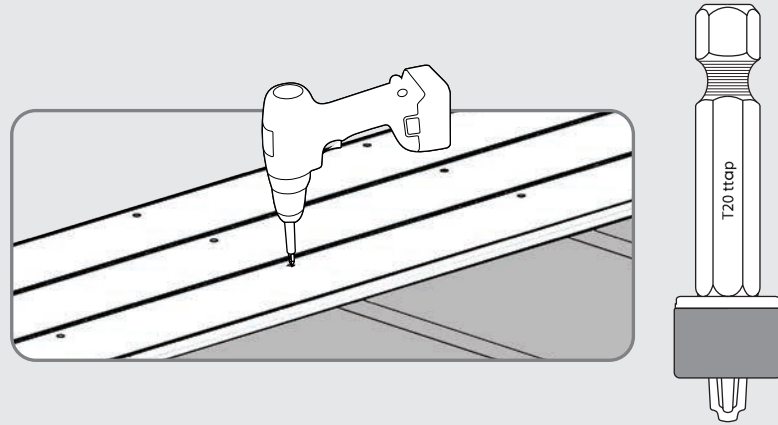
El sistema Cortex de TimberTech está diseñado para superficies de tarimas elevadas tradicionales. Las siguientes aplicaciones requieren un método de fijación diferente:

- Para estructuras de menos de 2" de espesor, se requiere la opción de tornillo Cortex más corto.
- Para adjuntar paneles y tablas de contrahuella: Se deben usar los sujetadores TimberTech TOPLoc Fascia.
- Muelles o tarimas con miembros estructurales en contacto constante con agua salada.
- Materiales para tarimas con parte inferior festoneada como p. ej., Terrain, Prime, Prime+ Collections y ReliaBoard.

1

**PERFORACIÓN PREVIA**

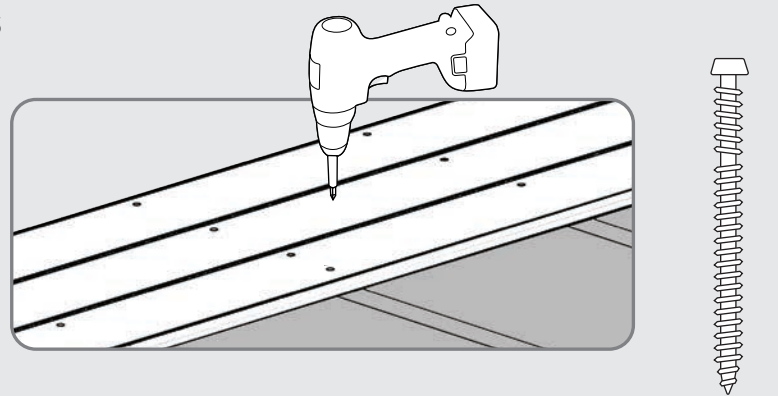
- Perfore previamente la tarima con una broca para taladro de 7/32"



2

**INSERTE LOS TORNILLOS EN LAS VIGAS**

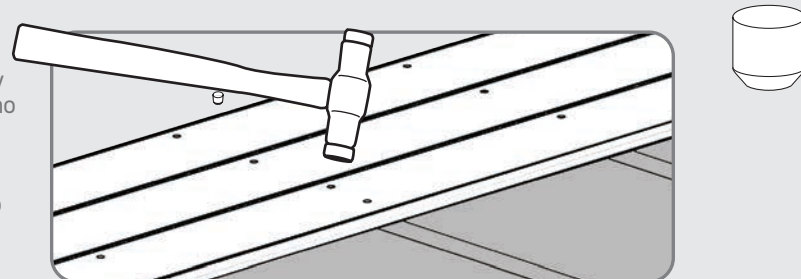
- Con la herramienta de colocación provista, inserte el tornillo a velocidad media o alta hasta que se suelte en el nivel adecuado por debajo de la superficie de la tarima.
- Atornille con una velocidad continua, no disminuya la velocidad.
- Instale dos tornillos en la tarima, en cada viga.
- El espacio máximo entre cada fila de tornillos debe ser de 16" en el centro.



3

**INSTALAR EL TAPÓN**

- Coloque el tapón en el orificio perforado y con un ligero golpecito colóquelo al mismo nivel de la superficie
- Si el material sobresale, detenga la instalación y comuníquese con el servicio al cliente llamando al 1-800-307-7780



**Sujetadores ocultos FUSIONLoc® para usar con las tablas para tarimas AZEK**

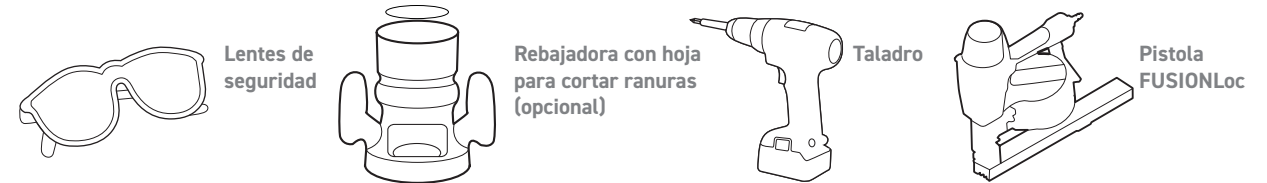
**IMPORTANTE:** La tabla de la tarima debe asegurarse firmemente y en pleno contacto con la viga después de instalar cada clip. No hacerlo podría provocar problemas como una superficie irregular de la tarima, ruido y movimiento de la tabla causados por un accesorio flojo inadecuado.

**Instrucciones de instalación de FUSIONLoc y accesorios**

- Sujetadores ocultos FUSIONLoc: empaquetados para 225 pies cuadrados y 450 pies cuadrados, a 16" O.C. Incluye clips intercalados de acero inoxidable y tornillos intercalados.
- FastenMaster® vende la pistola neumática FUSIONLoc FiveSHOT por separado.
- Para lograr una superficie completamente libre de tornillos, utilice Cortex en la primera y en la última tabla.
- Broca rebajadora: corte el tamaño correcto de la ranura en una tarima sólida para un ajuste de sujeción FUSIONLoc perfecto; incluso se pueden crear muescas en una placa instalada sobre una viga.
- FUSIONLoc también se puede instalar con una guía manual (se vende por separado), con tornillos y clips que se venden en paquetes para 50 y 225 pies cuadrados

**Instrucciones de instalación de sujetadores ocultos FUSIONLoc®**

**Herramientas necesarias**

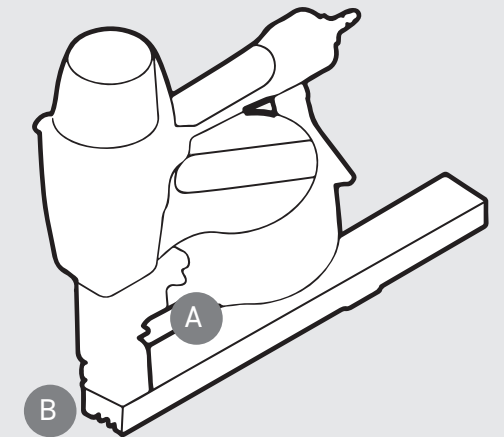


1

**CONFIGURAR LA PISTOLA FUSIONLOC**

Se deben seguir los pasos que se indican a continuación para ajustar correctamente la pistola FUSIONLoc a los distintos requisitos de los materiales y perfiles utilizados en las tarimas TimberTech.

- Se deben mantener 95-115 PSI para cortar adecuadamente los clips y colocar los tornillos a la profundidad correcta.
- Retire la llave de la hoja del destornillador de la parte posterior de la herramienta. (A)
- Utilice la llave de la hoja del destornillador para subir o bajar la altura de la hoja del destornillador. Sostenga la herramienta como si estuviera por instalar un clip y gírela en el sentido contrario a las agujas del reloj para levantar la hoja del destornillador. (B)



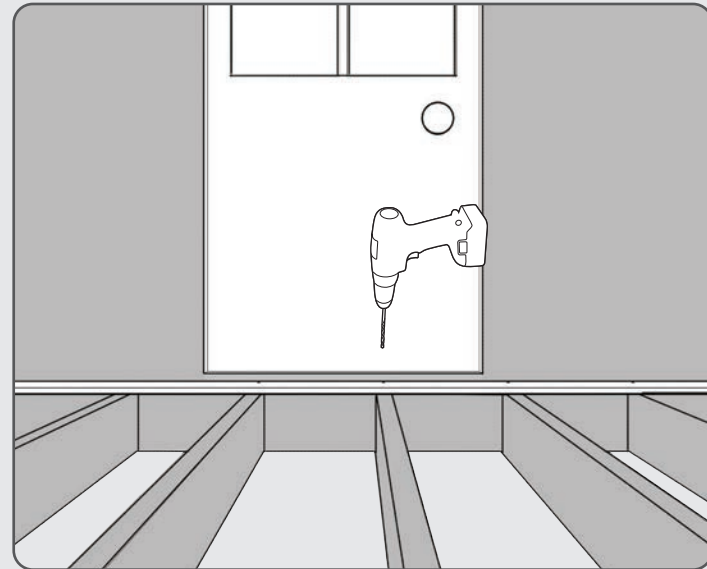
**⚠ La hoja del destornillador debe colocarse lo más alto posible, sin dejar de cortar el clip intercalado. Si los clips no se cortan, baje la altura de la hoja del destornillador en incrementos de 1/4 de vuelta hasta que los clips se corten.**

**Tenga cuidado al utilizar la pistola FUSIONLoc FiveSHOT. La manguera de aire debe desconectarse durante todos los ajustes de la cuchilla del destornillador y cuando no esté en uso.**

2

**INSTALACIÓN DE LA PRIMERA PLACA**

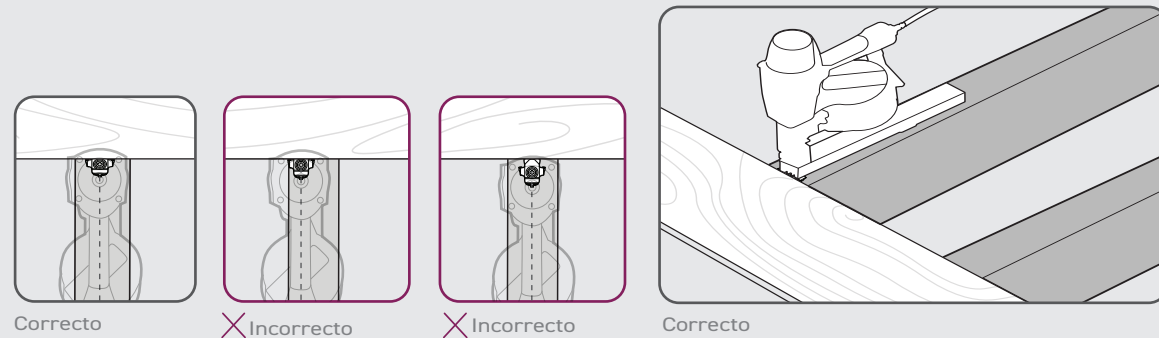
- Fije el borde exterior de la primera placa en cada uno de los soportes de la estructura, a 1" del borde utilizando los sujetadores recomendados. Para lograr una superficie completamente libre de tornillos, puede utilizar Cortex en la primera y en la última tabla. Nota: Cortex y los L-Brackets no deben utilizarse con TimberTech Terrain o ReliaBoard.



3

**COLOQUE LA PISTOLA FUSIONLOC EN SU POSICIÓN**

- Inserte completamente el sujetador FUSIONLoc en el borde ranurado de la placa.
- Centre la pistola en la viga y asegúrese de que quede al ras de la placa.



Correcto

✗ Incorrecto

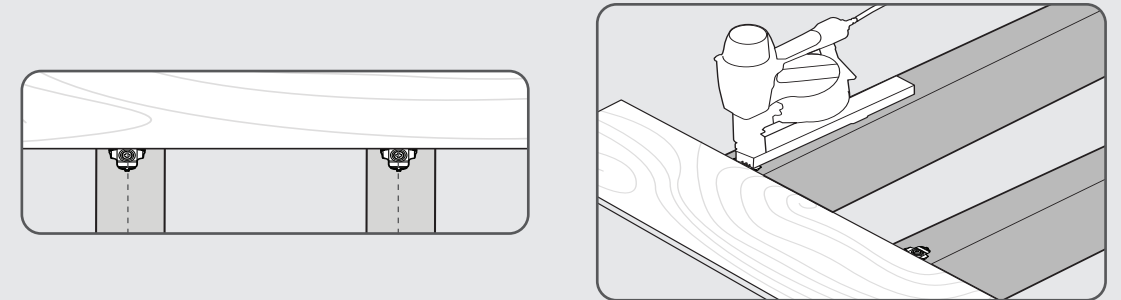
✗ Incorrecto

Correcto

4

**INSTALACIÓN DE LOS SUJETADORES FUSIONLOC**

- Instale el sujetador simplemente colocando la pistola FUSIONLoc, luego presione la herramienta hacia abajo para activar el seguro y apriete el gatillo mientras aplica presión hacia abajo sobre la tabla de la tarima.
- Instale un clip y un tornillo en cada viga.
- Asegúrese de que el clip esté en pleno contacto con el borde de la placa y que el tornillo sujete el clip firmemente contra la tabla de la tarima. Si es necesario, apriete los tornillos usando la broca de destornillador proporcionada.
- Para instalación adicional y solución de problemas, consulte el inserto en el paquete de la pistola FUSIONLoc.

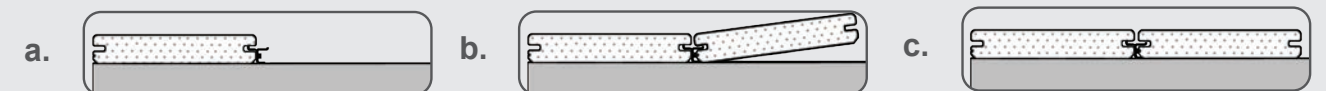


La tabla de la tarima debe asegurarse firmemente y en pleno contacto con la viga después de instalar cada clip.

5

**INSTALACIÓN COMPLETA**

- Coloque la siguiente placa en posición contra los clips. Levante ligeramente el borde exterior de la placa que está instalando, y deslícela hacia adentro del clip hasta que la placa entre en contacto con la lengüeta espaciadora. Cuando se instala correctamente, la placa insertada debe estar en contacto con la parte posterior de las patas del clip.
- Se recomienda usar una placa para realizar los golpes de al menos 24" de largo para introducir aún más la placa en el clip. Una instalación adecuada produce un espacio de 3/16" entre las tablas de la tarima.



No utilice martillo, ya que podría dañar el borde de la placa.

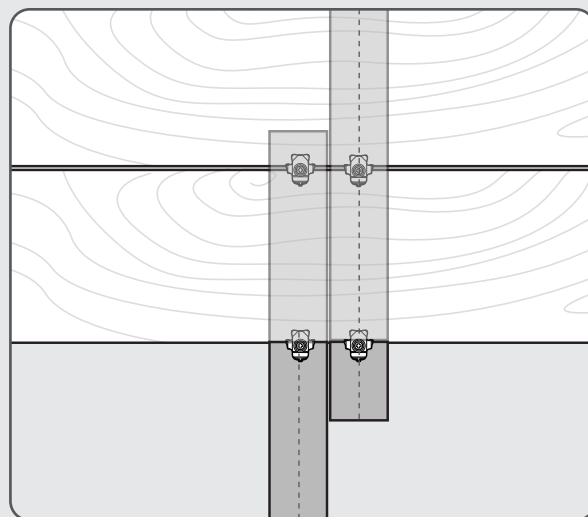
Al instalar las tarimas siempre utilice un tablón sobre la plataforma de la tarima para realizar los golpes.



6

### CÓMO INSTALAR EN JUNTAS RECTAS

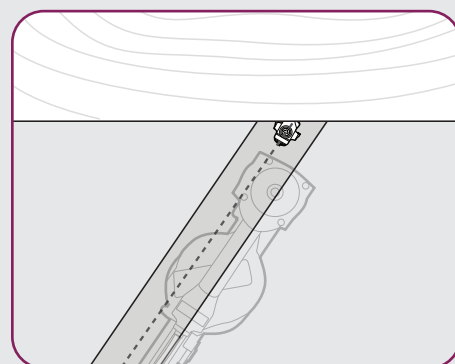
- En las juntas rectas debe haber el doble de vigas, para poder fijar adecuadamente.
- Instale los clips como se detalla a la derecha.



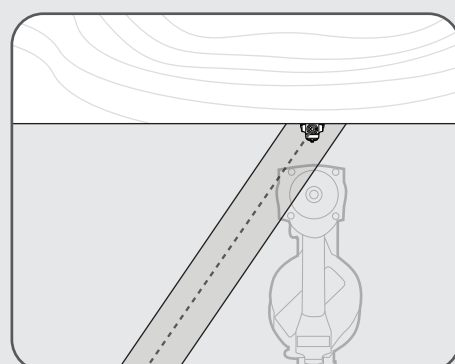
7

### CÓMO INSTALAR EN DIAGONAL

- Cuando la tarima se ubica en una esquina de la casa, comience con una pieza triangular pequeña de tarima en la esquina y vaya instalando hacia afuera.
- Centre la pistola FUSIONLoc en la estructura de la viga e instale un clip.
- Asegúrese de que el clip esté instalado en el centro de la viga para lograr el máximo agarre en los miembros de la estructura.



✗ Incorrecto



Correcto



La tabla de la tarima debe asegurarse firmemente y en pleno contacto con la viga después de instalar cada clip.

8a

### CÓMO RETIRAR UNA PLACA DE LA TARIMA

- Primero, elija la tabla interior que desea extraer.
- Luego, afloje el tornillo en ambos lados de esta tabla usando la broca TX10 proporcionada.
- No intente retirar el tornillo en este momento. La cabeza del tornillo no debe hacer contacto con el material de la tarima.
- Inserte una cuña en el espacio a cada lado de la tabla que se va a quitar.
- Haga palanca con cuidado para abrir la ranura cerca de un tornillo aflojado hasta que la cabeza del tornillo esté completamente visible.
- Tenga cuidado de no dañar las tablas de la tarima a ambos lados del espacio.
- Ahora, extraiga el tornillo previamente aflojado.
- Repita este proceso hasta que se retiren todos los tornillos previamente aflojados.
- Ahora puede levantar la tabla de su terraza sin dañarla.

8b

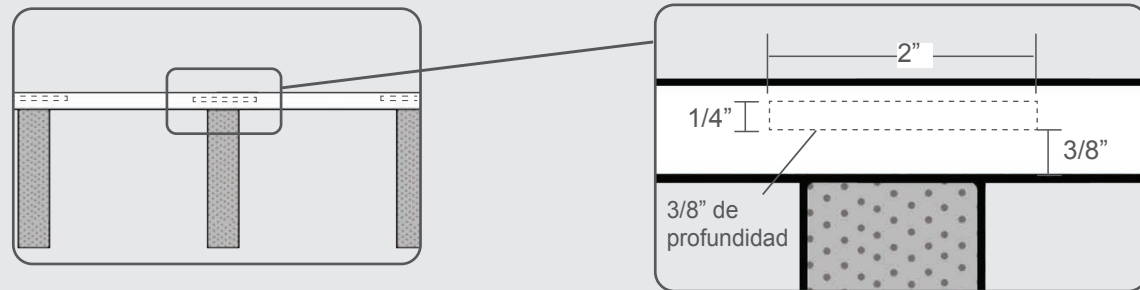
### CÓMO REEMPLAZAR UNA PLACA

- Una vez retirados todos los tornillos, puede hacer palanca y retirar la tabla de la tarima.
- Antes de instalar una tabla nueva, limpie todos los residuos de la parte superior de la viga expuesta.
- Use los clips sueltos, instale los clips FUSIONLoc en la ranura posterior de la tabla principal de la tarima.
- Recuerde, los clips anteriores fueron eliminados durante el proceso de extracción.
- Los clips deben dejarse ligeramente sueltos para facilitar la instalación de la siguiente tabla de terraza.
- Separe, a mano, los tornillos FUSIONLoc de accionamiento manual. Seleccione la cantidad correcta de clips individuales para que coincida con el número de vigas correspondientes.
- Coloque las tablas restantes en su lugar. Levante ligeramente un lado de la placa de la tarima y deslice los clips FUSIONLoc accionados manualmente en las ranuras contiguas.
- Una vez que las tablas restantes estén colocadas en su lugar, deslice los clips FUSIONLoc accionados manualmente en su posición sobre la viga correspondiente.
- Cuando todos los clips estén en su lugar, introduzca con cuidado el sujetador en la ranura. Utilice una cuña para ampliar el espacio entre las tablas de la terraza. Esto permitirá que la cabeza de los tornillos despeje ambas superficies de la placa durante la instalación.
- Una vez que todos los clips FUSIONLoc accionados manualmente estén asegurados, vuelva a examinar los clips en las ranuras justo delante y detrás, apretando también los clips en esas ranuras.

9

**PARA USAR LOS SUJETADORES OCULTOS FUSIONLoc® CON LAS TARIMAS DE BORDES CUADRADOS TIMBERTECH**

- Realice una ranura de 2" de largo en el borde de la placa en cada viga.
- Utilice una broca enrutadora de corte de ranuras CONCEALoc o un modelo de Freud.
- Broca de corte con ranura de 1/4" #56-112 o modelo Bosch #85610M.
- Voltee la placa y comience a hacer la ranura de 3/8" desde la parte inferior de la plancha.
- Establezca el corte a una profundidad de 7/16" a 1/2".



- No ranure toda la longitud de la placa de la tarima. Solo haga una muesca de 2" de ancho por encima de la viga.



**No utilice los sujetadores ocultos FUSIONLoc® o los L-Brackets para instalar escaleras.**

Con la instalación y los cuidados apropiados, los productos TimberTech® le brindarán años de experiencias placenteras al aire libre.

Para obtener las recomendaciones más actualizadas o para descargar un PDF, visite [TimberTech.com/warranty-and-care/care-and-cleaning](http://TimberTech.com/warranty-and-care/care-and-cleaning).

**Productos recomendados para TimberTech Composite**

Sabemos que desea mantener su tarima TimberTech limpia y con el mejor aspecto, por lo que a continuación le presentamos algunas pautas sobre los mejores productos y métodos que puede utilizar para mantener su tarima TimberTech con un aspecto excelente. Estos productos recomendados se pueden comprar en muchas ferreterías, incluidas Lowe's y Home Depot, y también en línea. Siempre lea la información específica del fabricante del producto de limpieza antes de usarlo en su tarima TimberTech y siga las instrucciones.

**Almacenamiento**

Almacene los productos TimberTech bajo una cubierta para mantener una superficie limpia. Si se almacenan al aire libre, deben cubrirse con un material que no sea translúcido.

Todos los productos deben almacenarse sobre una superficie plana y seca.

Apile las unidades con las bandas y los soportes inferiores alineados.

**Manipulación**

Aunque las placas TimberTech están hechas con materiales que necesitan poco mantenimiento, las características únicas de cada placa requieren manejos y cuidados especiales para asegurar que mantengan una belleza duradera. Para mantener la belleza de los productos TimberTech, siga estos lineamientos importantes al moverlos y trabajar con ellos.

- Nunca golpee los materiales TimberTech durante su descarga.

- Cargue las placas TimberTech de los bordes para tener un mejor soporte. Las placas de 20' deben ser trasladadas por 2 personas para distribuir el peso de la placa de manera más pareja y no concentrar la carga en un punto

- No deslice las placas una contra otra al moverlas. Al retirarlas de la unidad, levántelas y luego bájelas.

- No deslice herramientas ni arrastre equipos a través de la superficie de las planchas durante la construcción.

- Mantenga las superficies de las planchas libres de desperdicios de construcción para evitar daños a las planchas.

**Cepillos**

Es importante utilizar el cepillo correcto, no solo para que limpie la superficie, sino para que tampoco dañe ni opaque la superficie de las tablas. Recomendamos utilizar el exfoliante profesional para piscinas y terrazas Quickie® o un cepillo para terrazas de cerdas de plástico medianas. NO utilice un cepillo para terrazas de fibra natural en composite recubierto, ya que pueden opacar la superficie.

**Limpiador**

Para la limpieza de mantenimiento periódico general, utilice una dilución de agua y jabón líquido suave. Dawn Ultra® ha mostrado los mejores resultados. Para eliminar suciedad, barro, arcilla o contaminación de superficies más difíciles, utilice TimberTech DeckCleaner™ o un limpiador multiuso como Chomp® Pro Gutter Cleaner o Zep® Fast 505. \*Tenga en cuenta que los limpiadores de tarimas de composite como Corte Clean®, Thompson's® Water— Oxy Action, Olympic® Deck Cleaner u otros limpiadores especificados como limpiadores de tarimas de composite, en forma de polvo o líquido, no deben usarse con tarimas de TimberTech Composite.

Las tarimas de TimberTech Composite tienen una cubierta de composite, la cubierta de estos productos no está compuesta por una combinación de madera/plástico.

**Procedimientos de limpieza:**

Como preparación para la limpieza de manchas y la limpieza de superficies completas, necesitará un balde de agua. Se recomienda usar un cepillo para fregar con mango extensible y uno de los limpiadores recomendados.

Trabaje en áreas pequeñas y manejables. Evite limpiar bajo la luz solar directa, los rayos UV y el calor secarán la superficie rápidamente mientras intenta limpiar.

Sature el área con uno de los limpiadores recomendados y déjelo en remojo durante 30 a 60 segundos. NO permita que el limpiador se seque o se evapore antes de frotar. Enjuague bien el área con agua después de frotar.

Usando el cepillo recomendado y el mango de extensión, frote ejerciendo una presión moderada hacia abajo, primero frotando en la dirección de la fibra y luego en contra de la fibra, penetrando en la textura de la superficie. NO permita que el área tratada se seque antes de enjuagar bien, ya que esto permitirá que los residuos de suciedad se sequen en la textura de la superficie.

Enjuague bien el área tratada con agua limpia y luego deje que el área se seque al aire por completo. Tenga en cuenta que cualquier residuo de limpiador puede dejar una película superficial difícil de eliminar. Siempre enjuague bien y nunca permita que el limpiador se seque o se evapore en la superficie antes de enjuagar.

**Productos recomendados ReliaBoard®**

Aunque los productos TimberTech requieren poco mantenimiento, se recomienda limpiarlos periódicamente para ayudar a mantener su buen aspecto. ReliaBoard es un producto de composite, y su limpieza no es la misma que la de los productos recubiertos por composite, como TimberTech Composite Decking. Estos productos recomendados se pueden comprar en muchas ferreterías, incluidas Lowe's y Home Depot, y también en línea. Siempre lea la información específica del fabricante del producto de limpieza antes de usarlo en su tarima TimberTech y siga las instrucciones.

**Lavado a presión**

Los productos de TimberTech se pueden lavar a presión. La presión máxima recomendada para las tarimas de TimberTech es de 1500 psi. Se debe utilizar una boquilla con punta de ventilador junto con el producto de limpieza adecuado. Rocíe el agua en la dirección del patrón de la tarima para evitar dañar el producto. Tenga cuidado de no dañar el material y siempre tenga en cuenta las precauciones de seguridad adecuadas al operar la lavadora a presión.

### Limpiador

Entre los limpiadores que recomienda TimberTech para limpieza periódica o para usar con ReliaBord se incluyen:

- Wash Safe Spray y Limpiador de tarimas Clean Composite
- Limpiador de tarimas Resist Mist Composite
- Corte Clean
- Limpiador de tarimas de composite Super Deck
- Thompson's Water Seal-Oxy Action

### Manchas de polvo, suciedad, taninos y moho:

Los productos de TimberTech de composite de madera/plástico están formulados para impedir el crecimiento de moho y minimizar las manchas. Lave periódicamente sus productos TimberTech con una manguera. Aunque parezcan limpios, es importante hacer esto para evitar la acumulación de polen y residuos. Las manchas de moho se pueden producir en zonas con humedad, polen y/o polvo. El moho necesita una fuente de alimento para crecer, que puede ser pasto, polen, polvo, suciedad, madera y resinas de madera.

Mantener una superficie limpia y seca es el mejor método para combatir el moho. Asegúrese de que el agua drene adecuadamente de su tarima. Para TimberTech ReliaBoard, asegúrese de que haya espacios entre las planchas que permitan el drenaje.

### Tinción de taninos

Como cualquier otro producto con base en madera, los productos de composite de madera y plástico de TimberTech (ReliaBoard) pueden experimentar un proceso natural conocido como exudado/tinción. Este proceso puede causar una decoloración temporal que desaparecerá con la exposición a la lluvia intensa y a los rayos UV. En la mayoría de los casos, el proceso de decoloración tarda entre 8 y 10 semanas, pero puede variar dependiendo de la ubicación y de la aplicación específica del producto, como por ejemplo una terraza cubierta. Los taninos también pueden limpiarse con los limpiadores mencionados en las Recomendaciones básicas de limpieza para ReliaBoard. Estos lineamientos podrían no cubrir todos los escenarios posibles de cuidado y mantenimiento. Si tiene más preguntas sobre el cuidado y mantenimiento, llame al 800-307-7780.

### Acumulación de calor

Por favor tenga en cuenta que la acumulación excesiva de calor en la superficie de los productos TimberTech debido a fuentes externas, que incluyen pero no se limitan al fuego, al reflejo de la luz del sol, etcétera, podrían ocasionar daños. Por ejemplo, la luz del sol que podría reflejar un vidrio de baja emisión (Low-E) podría causar daños en los productos exteriores de construcción, incluyendo los productos TimberTech para Tarimas, Barandales y accesorios, debido al aumento de temperaturas que sobrepasan por mucho la de la exposición normal de los mismos materiales a la luz solar directa. Algunos de los posibles daños que el reflejo de dicha luz concentrada podría ocasionar son el derretimiento, pandeo, desplazamiento, distorsión, decoloración de la superficie, mayor expansión o contracción, y desgaste inusual. Aunque los productos Advanced PVC Deck mantienen una temperatura más fresca al tacto que muchos otros productos de tarimas de colores similares, todas las tarimas se calentarán cuando estén bajo el sol. Además, mientras más oscuro sea el color de la tarima, más caliente se sentirá.

### Electricidad estática

La acumulación de electricidad estática es un fenómeno natural que ocurre en muchos productos a base de plástico, como tapetes, tapicería y ropa, y puede ocurrir en las tarimas alternativas, bajo ciertas condiciones ambientales.

### Remoción de nieve y hielo

Como con cualquier superficie, los productos para tarimas TimberTech pueden volverse resbaladizos en la temperatura invernal. Tenga cuidado al caminar sobre la tarima TimberTech en estas condiciones. Se puede usar la mayoría de los productos que contengan cloruro de calcio sin dañar la superficie de la tarima/terrazza. Estos productos pueden dejar un daño residual blanco sobre la superficie de la tarima/terrazza. Estos productos pueden dejar un residuo blanco, el cual se puede limpiar siguiendo los lineamientos de limpieza mencionados anteriormente. Las palas de metal o de plástico con punta de metal pueden dañar la superficie de la tarima TimberTech y no se recomienda usarlas para quitar la nieve de la superficie de la tarima/terrazza.

### Importante

No permita que se acumule el polvo de concreto, de bloques de paisajismo o de cualquier otro producto de mampostería que haya en el ambiente sobre la superficie de las Tarimas, los Barandales y los accesorios TimberTech, pues podrían dañar la superficie. No corte ningún producto sobre los productos para tarimas TimberTech, o cerca de ellos. Retire siempre el polvo, la arcilla, la suciedad, el barro y otros restos de construcción del lugar de trabajo que se asienten en la superficie de la tarima TimberTech. No corte objetos metálicos como barandales en la superficie de la tabla, los residuos calientes del corte pueden incrustarse en la superficie de la tarima y provocar manchas y daños.

### Garantía

Los productos de TimberTech están diseñados con materiales de tecnología avanzada que le permitirán disfrutar de ellos durante años. Los siguientes productos de TimberTech Composite Collections, Legacy, Reserve, y Terrain están cubiertos por una garantía limitada por 30 años para aplicaciones residenciales, y por una garantía limitada de 10 años para aplicaciones comerciales. Además de una garantía residencial de 30 años contra decoloración y manchas.

Los productos de TimberTech Composite Collections, Prime+, Prime, y Premier están cubiertos por una garantía limitada por 25 años para aplicaciones residenciales, y por una garantía limitada de 10 años para aplicaciones comerciales. Además de una garantía residencial de 25 años contra decoloración y manchas.

Para ver una copia completa de las garantías de TimberTech, visite [TimberTech.com](https://www.timbertech.com).