



Installation de la terrasse [®] en composite TimberTech	2
Méthodes de fixation	5
Planches en composite à épaulement droit TimberTech ^{MD}	6
Finition de la terrasse en composite TimberTech ^{MD}	7
Fixations invisibles CONCEALoc ^{MD}	8
Système de fixations invisibles Cortex ^{MD}	11
Installation des fixations invisibles FUSIONLoc ^{MD}	13
Entretien et manipulation.....	19
Garantie.....	20
Remarques	21

Les terrasses TimberTech doivent être posées selon les mêmes bons principes de construction utilisés pour la pose des terrasses de bois ou de composite, et conformément aux codes locaux du bâtiment et aux consignes d'installation incluses ci-dessous. AZEK^{MD} Building Products inc. décline toute obligation ou responsabilité relative à une pose incorrecte de ce produit. Les terrasses TimberTech pourraient ne pas convenir à toutes les applications et il incombe exclusivement à l'installateur de s'assurer que la terrasse TimberTech est adaptée à l'utilisation prévue. Comme chaque pose est unique, l'installateur a également la responsabilité de déterminer les besoins particuliers de chaque application pour terrasse. AZEK Building Products recommande que toutes les applications soient examinées avant l'installation par un architecte licencié, un ingénieur ou un responsable local des bâtiments. Pour plus d'information, consulter [TimberTech.com](http://www.timbertech.com).

Accès aux ressources d'installation 24 heures sur 24, 7 jours sur 7. Des guides et vidéos d'installation sont disponibles sur notre site Web à www.timbertech.com/installation

Besoin d'aide pour la pose?

Notre excellente équipe du service à la clientèle est à votre disposition pour répondre à vos questions concernant l'installation. Si vous avez besoin d'aide, contactez le service à la clientèle au 1 800 307-7780 ou consultez [TimberTech.com/installation](http://www.timbertech.com/installation) pour voir des vidéos d'installation TimberTech.

Outillage nécessaire

Les planches TimberTech peuvent être posées avec un minimum d'outils aisément disponibles. Toutefois, de nombreux autres outils sont proposés pour améliorer grandement l'efficacité et la facilité d'installation. Veiller à utiliser tous les outils conformément aux instructions du fabricant. Certains des outils de base requis :

- Visseuse sans fil
- Cordeau traceur
- Ruban à mesurer
- Scie sauteuse
- Équerre de charpentier
- Outils d'espacement
- Scie circulaire
- Lunettes de protection
- Mèches

Utiliser la scie sauteuse pour découper autour des obstacles tels que les poteaux. Une scie à onglet électrique peut également s'avérer très utile durant l'installation. Pour une scie à onglet électrique ou une scie à onglet électrique inclinable, une lame à biseau de tête alterné de finition fine est également conseillée. Pour travailler avec des produits TimberTech, veiller à porter des vêtements et un équipement de protection appropriés. Porter des lunettes de protection durant tout le processus de pose.

HALTE! À lire avant de commencer!

Consulter [TimberTech.com](http://www.timbertech.com) pour les dernières instructions d'installation, d'entretien et de nettoyage, ainsi que les renseignements techniques et autres informations les plus récents.

Surface de marche

Les planches TimberTech sont conçues pour être posées côté relief vers le haut uniquement. La surface sans relief ne doit pas être utilisée comme une surface de marche. Cela s'applique à toutes les planches TimberTech.

Encoche directionnelle

La surface des planches TimberTech est directionnelle. Une encoche a été ajoutée sur un côté des planches. Lors de l'installation des planches, cette encoche doit toujours être placée du même côté pour assurer une apparence homogène.

Électricité statique

L'accumulation de charge statique est un phénomène naturel que l'on observe avec plusieurs produits à base de plastique, tels que les tapis, la tapisserie d'ameublement et les vêtements, et peut se produire sur des types de terrasses autres qu'en bois, dans certaines conditions ambiantes.

Porte-à-faux

Toutes les planches TimberTech en composite TimberTech, Reliaboard, peuvent être en porte-à-faux d'un maximum de 1 po. Toutes les planches festonnées, Terrain, Prime et Reliaboard ne peuvent être posées en porte-à-faux qu'aux extrémités.

Sécurité

Contrairement au bois traditionnel, les produits TimberTech sont dénués d'échardes.

Couleurs et motifs des grains

Les planches de terrasse TimberTech sont conçues pour imiter l'aspect du vrai bois et peuvent présenter de légères variations de teinte et de grain d'une planche à l'autre. Ceci est intentionnel et fait partie du procédé de fabrication, afin de conférer aux terrasses TimberTech une apparence aussi réaliste et semblable au bois que possible. Ces variations sont purement esthétiques et n'ont aucun effet sur les performances du produit. Les planches ReliaBoard sont conçues pour vieillir aux intempéries au fil du temps et le grain de la surface prend une couleur plus homogène. L'essentiel de ce processus de vieillissement se produit durant la première année de la terrasse. Lors de la pose de plusieurs unités de terrasse, il est conseillé de tirer les planches au hasard pour les mélanger plutôt que de les poser une par une. Il est toujours bon de disposer les planches de terrasse dans différentes conditions d'éclairage et sous différents angles avant de les fixer de manière définitive.

Remarque

Les produits TimberTech ne sont PAS conçus pour être utilisés en tant que colonnes, poteaux de support, poutres, solives, longerons ou autres éléments porteurs principaux. Les produits TimberTech doivent être soutenus par une infrastructure conforme à la réglementation. Même si les produits TimberTech sont parfaits pour refaire les planches de terrasse (enlever les anciennes planches de la surface de la terrasse et installer TimberTech sur une infrastructure conforme au code), les planches TimberTech NE PEUVENT PAS être posées sur les planches de terrasse existante.

Touillage

Les terrasses TimberTech ne doivent pas être fraisées sur les bords, les extrémités ou les côtés, à l'exception des planches de début et de fin, comme indiqué dans ce guide (dans la section CONCEALoc).

Encochage

Lorsqu'une planche est encochée pour un poteau ou un obstacle, la planche de terrasse doit être manipulée avec précaution et être entièrement soutenue sous la zone encochée lors de l'installation.

Avertissement relatif à la chaleur extrême

Attention à la chaleur excessive sur la surface des produits TimberTech provenant de sources externes, comme, mais sans s'y limiter, le feu, les cendres chaudes/les cendres, les foyers, les grilles, ou la réflexion de la lumière du soleil sur les produits de fenêtres à faible émissivité et à haut rendement énergétique. Le verre à faible émissivité (Low-e) risque d'endommager les produits TimberTech. Le verre à faible émissivité est conçu pour empêcher l'augmentation passive de la chaleur à l'intérieur d'une structure et peut provoquer une accumulation inhabituelle de chaleur sur les surfaces extérieures. Cette élévation extrême des températures de surface, qui dépasse celle qui résulte d'une exposition normale, risque de provoquer une fusion, un affaissement, une torsion, une décoloration, une augmentation de la dilatation et de la contraction, et accélérer ainsi le vieillissement naturel des produits TimberTech. Les clients actuels ou potentiels de TimberTech qui ont des inquiétudes quant aux dommages possibles liés au verre à faible émissivité doivent contacter le fabricant du produit contenant le type de verre pour trouver une solution en vue de réduire ou d'éliminer les effets de la lumière solaire.

Couleur et température

Bien que les produits TimberTech soient plus frais au toucher que d'autres planches de terrasse de couleurs similaires, tous les produits pour terrasses seront chauds sous le soleil. Plus la couleur est foncée, plus le produit sera chaud.

Débris excessifs des travaux

Pendant les travaux, il est important que la surface de la terrasse reste libre de toute accumulation excessive de saleté, de sable et de poussière de carrelage, de béton, de pierres décoratives ou d'autres produits de maçonnerie. Si ces matériaux ne sont pas éliminés immédiatement, la surface de la terrasse deviendra difficile à nettoyer et les débris pourraient endommager sa finition. Les terrasses TimberTech ne doivent pas être utilisées comme surface de travail. Si une accumulation se produit, voir la section Entretien et nettoyage du guide d'entretien et de nettoyage des terrasses TimberTech. Voir également le guide C&C ou le site Web, www.TimberTech.com

Calcul des besoins en matériaux

Pour déterminer la quantité de matériaux pour terrasse TimberTech nécessaire, commencer par calculer la surface de la terrasse en multipliant sa longueur par sa largeur. Une fois cette valeur connue, il suffit de la diviser par les nombres ci-dessous pour les planches de 12 pi, de 16 pi et de 20 pi.

Une fois le nombre de pieds carrés obtenu, il suffit de le diviser par 5,5 pour les planches de 12 pi, par 7,3 pour les planches de 16 pi et par 9,1 pour les planches de 20 pi.

Lors du calcul de la quantité de matériaux requise, il est conseillé d'ajouter 10 % environ au total pour tenir compte des rebuts de construction.

Exemple : Longueur x Largeur = Surface totale en mètres carrés (ou en pieds carrés)

Surface en pieds carrés ÷ par 5,5 (12 pi), 7,3 (16 pi) ou 9,1 (20 pi) = Planches nécessaires (arrondir à la valeur supérieure)

Planches nécessaires + 10 % (rebut) = Nombre final de planches nécessaires (arrondir vers le haut)

Travailler avec les planches TimberTech

Dilatation et contraction

Les planches de terrasse TimberTech se dilatent, se contractent, se déplacent et s'écartent en fonction des changements de température. La dilatation et la contraction sont les plus importantes lors de changements de température extrêmes. La fixation des planches conformément aux espacements requis indiqués dans le tableau ci-dessous tient compte de ce mouvement.

Il est recommandé d'ajouter une charpente supplémentaire, de resserrer l'espacement des solives (6 à 8 po maximum). De plus, les fixations du haut vers le bas doivent être utilisées uniquement dans les endroits suivants : près des vitres, dans les zones de forte accumulation de chaleur ou de réflexion de la lumière du soleil.

Les variations de longueur sont particulièrement importantes durant le processus d'installation et doivent être prises en compte en présence de températures extrêmes. Par exemple, si les planches sont coupées au cours d'un après-midi chaud, qu'elles passent la nuit dehors à l'air frais et qu'elles sont posées le lendemain matin. Il est probable qu'une certaine contraction soit visible. Le meilleur moyen de minimiser ce problème est de fixer les planches le plus rapidement possible après la découpe.

Espacements requis pour toutes les planches TimberTech

- L'espacement des planches d'un côté à l'autre doit être compris entre 1/8 po au minimum et 3/16 po au maximum
- Laisser un espace minimum de 3/16 po à l'endroit où la planche rencontre une structure ou un poteau adjacent. Suivre ces directives d'espacement des joints bout à bout pour toutes les planches TimberTech :

Espacements requis pour l'aboutage		
32° F et moins	33° F à 74°F	75° F et plus
Espacement de 3/16 po	Espacement de 1/8 po	Espacement de 1/32 po

Pour une installation conforme à la norme Wildlife Urban Interface, selon les planches 12-7A-4A SFM, les produits suivant doivent être utilisés avec l'espacement latéral ci-dessous :

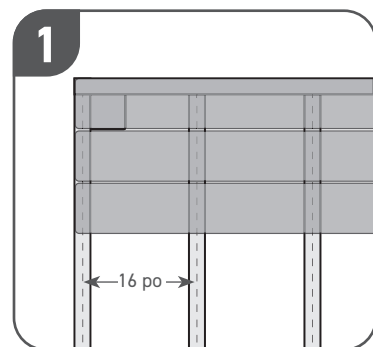
- Les planches de terrasse TimberTech Premier à épaulement droit sont posées avec un espacement de 1/8 po d'un bord à l'autre
- Les planches TimberTech Reserve-FR rainurées sont posées avec un espacement maximum de 3/16 po d'un bord à l'autre [minimum 1/8 po]
- Les planches de terrasse TimberTech Reserve-FR à épaulement droit sont posées avec un espacement de 1/8 po d'un bord à l'autre

Infrastructure/Préparation

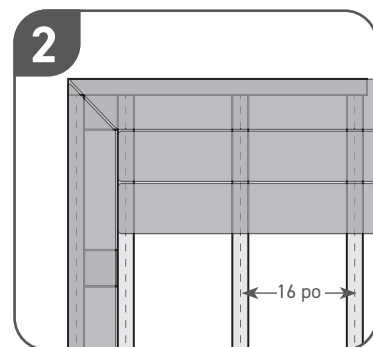
Veillez suivre ces consignes pour obtenir de meilleurs résultats d'installation :

- Avant de passer à l'installation, s'assurer que toutes les solives sont de niveau, que leur structure est solide et qu'aucun clou ni aucune vis ne dépasse.
- À mesure que les solives sont posées, passer fréquemment le cordeau pour vérifier que le dessus des solives est plan, car la terrasse TimberTech s'adaptera au contour des solives auxquelles elle est fixée. Il peut être nécessaire de caler ou de raboter les solives en raison des variations de taille du bois. Veiller à trier et à exclure toute solive ou tout matériau de bois extrêmement courbé.
- Pour que l'installation soit correcte, espacer les solives comme il se doit. L'espacement des solives ne doit jamais être supérieur à 16 po au centre. Pour une sensation plus rigide, un espacement de 12 po peut être préférable. Cependant, toutes les installations de terrasses en diagonale ou commerciales requièrent un espacement maximal de 12 po au centre.

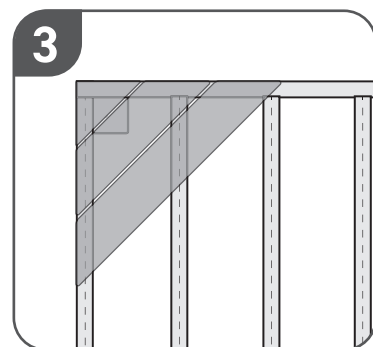
- Pour obtenir de meilleurs résultats, installer une cale en bois à tous les 4 à 6 pi à l'intérieur de la structure, afin de réduire les mouvements ou les torsions des solives. La restriction du mouvement des solives peut aider à réduire les écarts excessifs et assurer un fini de surface plus uniforme de la terrasse TimberTech.



1
INSTALLATION DE L'INFRASTRUCTURE DE BASE 16 po
Solives de 16 po maximum, centre à centre
(12 po au centre pour les applications commerciales)



2
INSTALLATION DE L'INFRASTRUCTURE D'ENCADREMENT
Solives de 16 po maximum, centre à centre, auquel s'ajoute un support pour la structure d'encadrement
(12 po centre à centre pour les applications commerciales)



3
INSTALLATION DE L'INFRASTRUCTURE DIAGONALE
Solives de 12 po maximum au centre, des angles plus prononcés peuvent nécessiter un espacement plus étroit entre les solives.

Bordure de terrasse et planches de contremarche TimberTech^{MD}

L'utilisation de vis avec une installation correcte des bordures de terrasse TimberTech assurera le meilleur maintien à long terme. TimberTech recommande l'utilisation de fixations pour bordures TOPLoc de TimberTech pour un résultat optimal. Pour assurer une installation correcte, voir les espacements requis entre les planches à la page 3.

À utiliser avec des fixations de bordure TOPLoc :

En utilisant la mèche de bordure TOPLoc, prépercer à 2 po du haut et du bas en alternant un maximum de 12 po. Il est conseillé de disposer les vis à distance égale pour obtenir un aspect idéal.

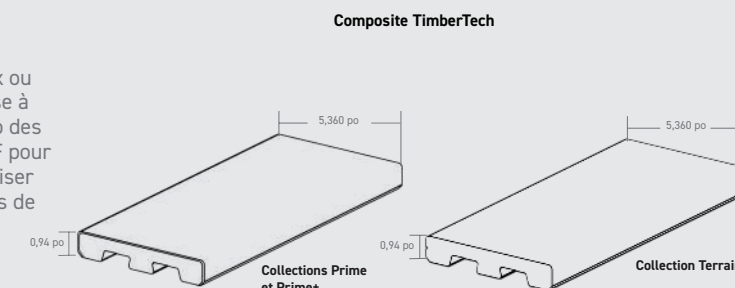


- Installer les bordures en veillant à respecter les espacements requis.
- Enfoncer la fixation pour bordures TOPLoc à 90 degrés dans la surface de la bordure, de manière à ce que la tête de la vis soit au même niveau que la surface. Ne pas serrer la vis complètement. Elle doit servir de mécanisme de suspension afin de permettre la dilatation et la contraction de la bordure.
- Continuer de placer les fixations selon le motif décrit en procédant de gauche à droite ou de droite à gauche. Cela assurera la planéité des bordures. Les fixations de bordure TopLoc peuvent aussi être posées deux par deux à tous les 12 po à 2 po du haut et du bas.

Planches TimberTech^{MD} à épaulement droit

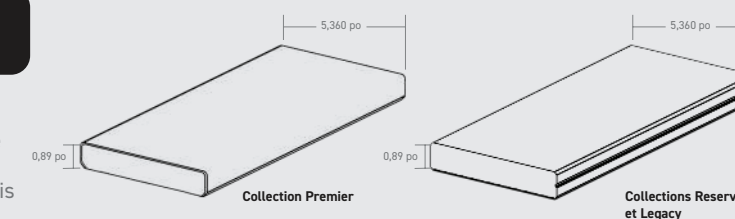
TimberTech recommande d'utiliser les outils TimberTech Cortex ou TOPLoc composite pour les installations de planches de terrasse à épaulement droit. Le préperçage est requis à moins de 1 1/2 po des extrémités de la planche à des températures inférieures à 45 °F pour éviter de la fendre et de provoquer un cisaillement des vis. Utiliser alternativement des vis en acier inoxydable ou des vis enrobées de haute qualité pour terrasses en bois composite.*

* L'outil Cortex ne peut pas être utilisé sur les planches à fond festonné, comme les planches TimberTech Terrain, Prime+ et Prime.

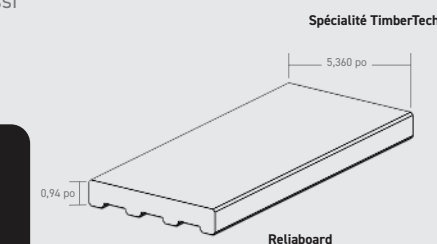


! Toujours vérifier et couper les extrémités coupées des planches pour s'assurer qu'elles sont bien droites.

Gonflement autour des fixations :
Cela peut se produire lorsqu'une vis de terrasse non composite est insérée dans la terrasse. On peut réduire considérablement ou éliminer ce problème en utilisant des vis conçues pour le bois en composite. Lors de l'installation des terrasses TimberTech, l'utilisation de fixations TOPLoc diminue le risque de gonflement. En cas de gonflement, nous conseillons de prépercer un alésage de diamètre légèrement inférieur à celui de la tête de vis et aussi profond que la tête avant d'enfoncer la vis.



! Pour éviter que la planche ne se fende, aucune fixation enfoncée dans le bord d'une planche en composite TimberTech ou Reliabord ne doit être utilisée. La fixation SIDELoc de TimberTech est un exemple de ce type de fixation. L'utilisation de toute fixation enfoncée dans le bord de la planche de terrasse n'est pas recommandée et annule toute garantie fournie avec les planches de terrasse TimberTech.



! AZEK recommande d'utiliser les fixations TimberTech avec les planches de terrasse TimberTech. Les fixations TimberTech sont spécialement conçues et testées pour fonctionner avec les planches de terrasse TimberTech et avec des caractéristiques de profil et de matériaux uniques afin d'obtenir les meilleurs résultats et de minimiser le risque de problèmes pendant ou après l'installation. Cela inclut, mais sans s'y limiter, les écarts, le gauchissement, les mouvements de planche, la formation de canules d'huile et les grincements. Ces problèmes ne sont pas couverts par la garantie des produits AZEK et TimberTech/AZEK ne sera pas financièrement responsable en cas d'apparition de tels problèmes.

! Les fixations doivent être installées perpendiculairement à la surface de la terrasse et enfoncées à ras; ne pas trop forcer pour éviter les fissures. Toujours doubler les solives au niveau des joints d'about. Ne pas visser les planches de terrasse en biais, car elles se fendront.

Renseignements importants

Pour de plus amples renseignements sur d'autres produits TimberTech, consulter timbertech.com ou demander ces guides d'installation à votre marchand :

- Les planches TimberTech sont conçues pour être posées côté relief vers le haut. La surface sans relief ne doit pas être utilisée comme une surface de marche. Cela s'applique à toutes les surfaces de terrasse.
- Dans les zones où la circulation de l'air est obstruée, comme les toits et les applications au niveau du sol, un système de traverses d'au moins 1-1/2 po soutenu par l'infrastructure sur laquelle la terrasse est construite et relié à celle-ci est nécessaire.
- Pour faciliter l'écoulement de l'eau, la terrasse doit avoir une pente de 1/2 po par tranche de 8 pi d'éloignement de la maison.
- Pour réduire davantage la dilatation et la contraction, une ventilation et une circulation d'air adéquates doivent être envisagées.
- Pour de meilleurs résultats dans les climats avec des cycles de température extrêmes, il convient de limiter la longueur des planches de terrasse et d'éviter de les poser dans le sens rigide de la solive afin d'aider à réduire le mouvement des planches et le cisaillement des vis.

- Les terrasses au niveau du sol doivent disposer d'autres moyens de drainage sous leur structure.
- Pour de meilleurs résultats, les terrasses ne doivent pas être posées dans des applications où la ventilation et la circulation de l'air ne peuvent pas être assurées.

Espacement maximal entre les solives

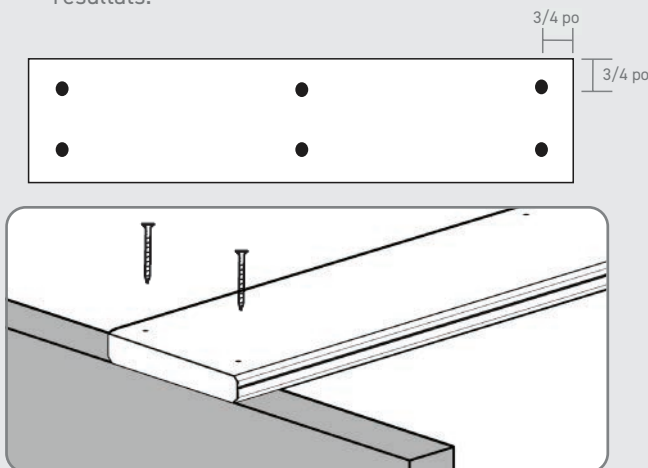
TimberTech Composite et Reliaboard			
	Angle de 90°	Angle de 30°	Angle de 45°
100pst	16 po	14 po	12 po

Certaines conditions particulières nécessitent une vérification technique ou une portée réduite. Toujours consulter les codes du bâtiment locaux.

Instructions d'installation des planches à épaulement droit

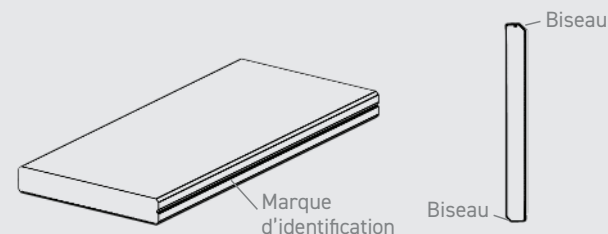
- Toujours vérifier et couper les extrémités coupées des planches pour s'assurer qu'elles sont bien droites.
- Poser les planches depuis le bord extérieur de la terrasse en progressant vers la maison.
- Fixer à une distance maximale de 3/4 po du bord extérieur de chaque planche, à l'aide de deux vis par solive, y compris les joints d'extrémité.
- Voir les espacements requis à la page 3.
- Les extrémités des planches doivent reposer sur une solive. Toujours doubler les solives au niveau des joints d'about. Ne pas visser les planches de terrasse en biais, car elles se fendront.
- Toujours installer les fixations perpendiculairement à la surface de la planche et les enfoncer à ras. Ne pas trop enfoncer pour éviter les fissures et les gonflements.
- Le préperçage est nécessaire à moins de 1-1/2 po des extrémités de la planche et pour des températures inférieures à 45 degrés Fahrenheit afin d'éviter l'éclatement des extrémités et le cisaillement des vis.
- TimberTech Cortex nécessite un préperçage avec une mèche de 7/32 po pour TOUTES les applications des collections Reserve, Legacy et Premier.

- Si l'installation n'est pas précédée d'un préperçage de 7/32 po, il y aura formation d'un gonflement. Les fixations Cortex ou TOPLoc sont recommandées pour de meilleurs résultats.



Encoche directionnelle

ReliaBoard
La surface de ces produits est directionnelle. Une encoche a été ajoutée sur un côté des planches. Lors de l'installation des planches, cette encoche doit toujours être placée du même côté pour assurer une apparence homogène.



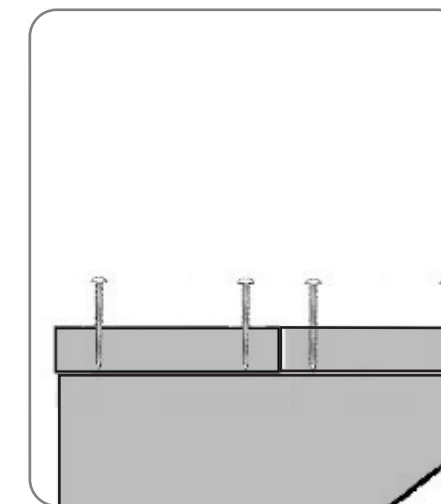
Installation d'escaliers

TimberTech déconseille de poser ces planches sur des escaliers sans contremarche.

- Les escaliers doivent être construits en conformité avec les codes du bâtiment locaux.
- S'assurer que le limon a une profondeur de marche au moins égale à la largeur de deux planches plus l'espacement de 1/8 à 3/16 po entre les planches.
- Voir les espacements requis à la page 3.
- S'assurer qu'il y a au moins un limon de soutien au milieu de la travée de l'escalier.
- Les paliers d'escalier et les terrasses à plusieurs niveaux qui comportent une marche doivent être soutenus par la même structure que les escaliers.

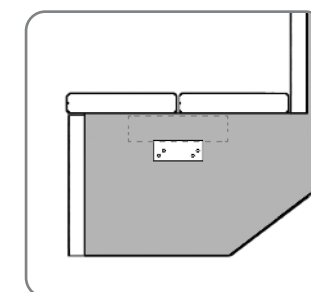
Tableau d'espacement de limon d'escalier TimberTech

Planche	Espacement maximum
Terrain, Prime et Prime +	16 po lorsqu'utilisé comme placage
Premier, Premier + et Reliaboard	9 po
Legacy, Reserve	10 po

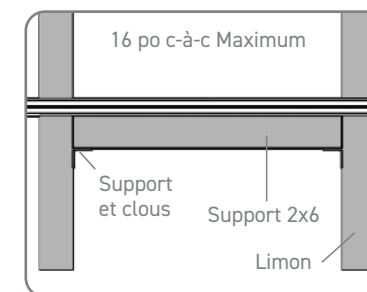


Installation générale d'escaliers

⚠ Les planches des collections Terrain, Prime et Prime+ doivent être utilisées comme placage dans les marches d'escalier. Voir l'image à droite.



Collections Terrain, Prime et Prime+



Vue de face

Composants supplémentaires des collections Terrain et Prime

Support	Support 2x6
Équerre	Cornières de raccordement galvanisées Simpson Strong Tie A23Z galvanisées de 1,5 po x 2 po
Clous de support	Clous galvanisés Simpson Strong-Tie N10D5HDG (0,150 po de diamètre, 0,315 po de diamètre de tête) de 1-1/2 po

Découpe d'une terrasse TimberTech

Planches de bordure de terrasse TimberTech :

- Pour l'installation de la bordure de terrasse et de la contremarche, voir les lignes du guide de fixation à la page 4.

Bordure de terrasse

- Toutes les couleurs de la gamme composite TimberTech
- Longueur 12 pi – épaisseur 9/16 po par largeur 12 po.

Escaliers et contremarches TimberTech :

- Utiliser comme contremarche d'escalier.
- Peut également être utilisé comme planche de bordure pour une planche de bordure de 2x8.
- Longueur 12 pi et épaisseur 9/16 po x largeur de 7 1/4 po.

Contremarche

- Toutes les couleurs de la gamme composite TimberTech.

Renseignements importants

Les fixations invisibles CONCEALoc ont été conçues exclusivement pour l'installation des planches rainurées TimberTech.

! Toujours vérifier et couper les extrémités coupées des planches pour s'assurer qu'elles sont bien droites.

- Dans les zones où la circulation de l'air est obstruée, comme les toits et les applications au niveau du sol, un système de traverses d'au moins 1-1/2 po est nécessaire.
- Le système de traverses doit être soutenu et connecté à l'infrastructure sur laquelle la terrasse est construite.
- Pour réduire davantage la dilatation et la contraction, une ventilation et une circulation d'air adéquates doivent être envisagées.
- Les terrasses au niveau du sol doivent disposer d'autres moyens de drainage sous leur structure.
- Pour de meilleurs résultats, les terrasses ne doivent pas être posées dans des applications où la ventilation et la circulation de l'air ne peuvent pas être assurées.
- Ne pas utiliser les fixations CONCEALoc ou l'équerre en L pour l'installation d'escaliers.
- Voir les espacements requis à la page 3.

Accessoires CONCEALoc

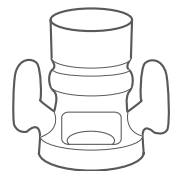
- Boîte de 100 pi² de couverture. Comprend des agrafes et des vis en acier inoxydable.
- Seau en vrac : couverture de 1 000 pi². Comprend des agrafes et des vis en acier inoxydable.
- Seau à pistolet CONCEALoc : couverture de 500 pi² avec l'outil d'installation pneumatique TigerClaw vendu par FastenMaster. Inclut des fixations pneumatiques à revêtement de qualité. Des fixations en acier inoxydable pour les applications côtières sont disponibles auprès de FastenMaster. L'outil pneumatique doit être réglé spécialement pour l'installation de la terrasse en PVC Évolué légère. Le non-respect de cette consigne peut entraîner une mauvaise fixation/étanchéité des fixations, un soulèvement des planches des solives, une sensation de jeu ou un mouvement des planches, ainsi que des grincements/bruits.
- Équerre en L : éviter le recours aux fixations en utilisant l'équerre en L sur la première et la dernière planche ou en tant qu'agrafe pour les joints bout à bout afin d'obtenir une surface sans fixation.
- Mèche de toupie CONCEALoc : permet de découper une rainure de 2 po de large sur une planche pleine pour un ajustement parfait de la fixation CONCEALoc. Il est même possible de découper une planche posée sur une solive.
- Les paquets de vis CONCEALoc sont disponibles sur TimberTech.com
- En cas d'utilisation du seau à pistolet CONCEALoc avec le pistolet d'installation TigerClaw, consulter l'emballage de vente au détail pour plus d'informations sur l'installation.

Instructions d'installation des fixations invisibles CONCEALoc^{MD}

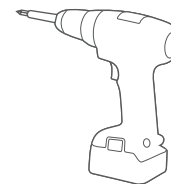
OUTILS REQUIS



Lunettes de protection



Toupie avec fraise à rainurer (facultative)

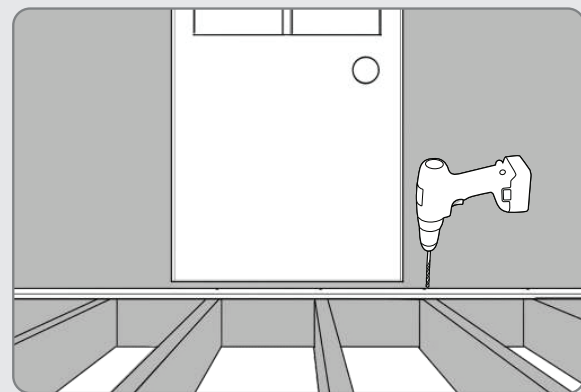


Perceuse

1

INSTALLER LA PREMIÈRE PLANCHE

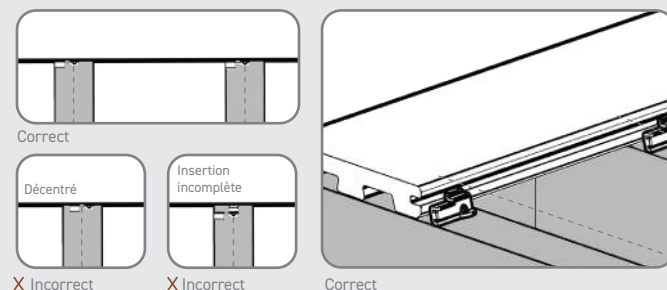
- Prépercer avec une mèche de 5/32 po et fixer le bord extérieur de la première planche à chaque support de charpente à 3/4 po du bord à l'aide de l'outil TOPLoc pour composite. Pour une surface entièrement sans fixation, l'équerre en L ou l'outil Cortex peuvent être utilisés sur la première et la dernière planche. (Sauf pour les collections Terrain, Prime, Prime+ et Reliaboard).
- Pour plus d'informations sur l'équerre L ou l'outil Cortex, voir les instructions dans l'emballage.



2

PLACEMENT DES FIXATIONS CONCEALoc^{MD}

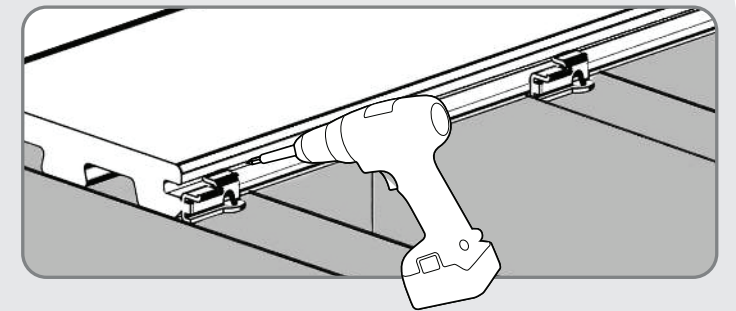
- Insérer complètement la fixation CONCEALoc dans la rainure de la planche. Aligner le trou de vis avec le centre de la solive.



3

INSTALLATION DES FIXATIONS CONCEALoc^{MD}

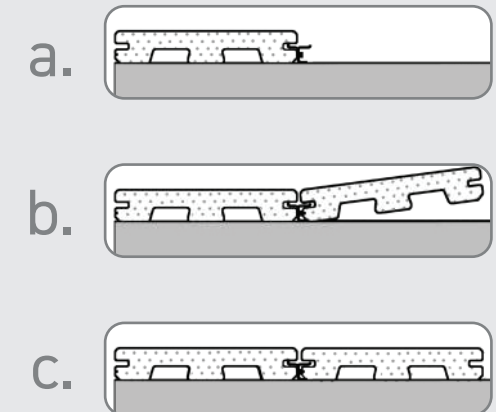
- Installer la vis CONCEALoc^{MD} fournie à un angle de 45° à travers la fixation et dans la solive tout en appliquant une pression sur la fixation.
- Installer une fixation et une vis à chaque emplacement de solive. Voir les exigences spécifiques et supplémentaires pour les joints bout à bout.
- Vérifier que la fixation est bien en contact avec le bord de la planche et que la vis maintient la fixation bien en place sur la planche de terrasse.



4

ACHÈVEMENT DE L'INSTALLATION

- Placer la planche suivante contre les fixations. Soulever légèrement le bord extérieur de la planche à installer et la faire glisser sur la fixation jusqu'à ce qu'elle entre en contact avec la languette d'espacement. Une planche correctement posée doit être en contact avec le guide d'espacement plié vers l'avant à l'extrémité gauche de l'agrafe. Afin d'assurer un espacement adéquat, utiliser une planche de 2x4 d'au moins 24 po de longueur comme bloc de frappe pour amener le bord de la planche de terrasse en contact avec la languette d'espacement. **Ne jamais frapper directement le bord de la terrasse avec un marteau, au risque d'endommager la terrasse. Toujours utiliser une planche de frappe.**
- Le bord extérieur de la dernière planche doit être fixé suivant la méthode décrite à l'étape n° 1. Il peut s'avérer nécessaire de couper la dernière planche à la bonne largeur.

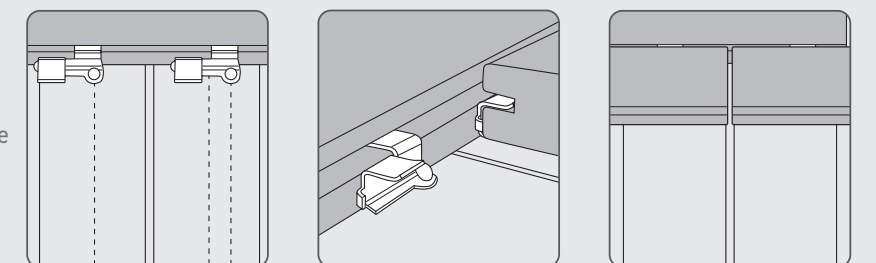


5

COMMENT INSTALLER LES JOINTS BOUT À BOUT [SAUF SI VOUS UTILISEZ L'ÉQUERRE EN L DE TIMBERTECH^{MD}]

! Les solives au niveau des joints bout à bout doivent être doublées pour obtenir une fixation ferme.

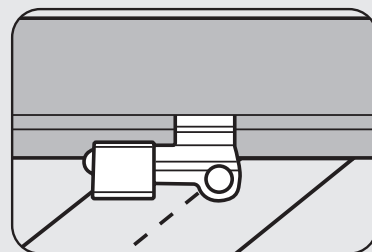
- Installer les fixations tel qu'indiqué ci-dessous. À noter que les deux agrafes sur la droite sont décalées d'environ 1/4 po sur la droite par rapport au centre des solives. Une absence de décalage pourrait faire tomber la languette dans l'écart de l'about de solive.



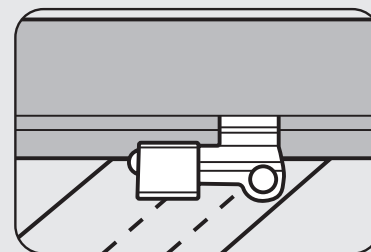
6

COMMENT FAIRE : INSTALLATION EN DIAGONALE

- Lorsque la terrasse se trouve dans un coin de la maison, commencer par un petit morceau triangulaire dans le coin et travailler progressivement vers l'extérieur.
- Décaler le centre de 1/2 po vers le côté long de la solive, pour éviter que les vis ressortent par le côté de la solive.



✗ Incorrect



Correct : Décaler de 1/2 po

7

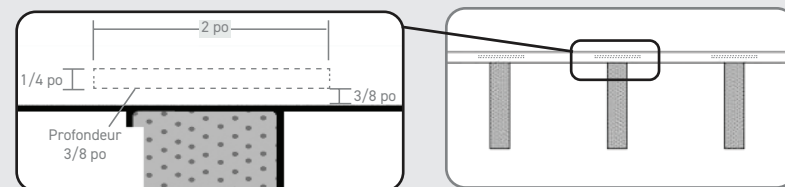
ACHÈVEMENT DE L'INSTALLATION

- Effectuer deux coupes parallèles au centre de la planche à remplacer, puis retirer la partie centrale.
- À l'aide d'un petit levier, retirer de la terrasse les morceaux de planche restants des languettes.
- À l'aide d'une scie alternative, couper les languettes sur le côté de la planche, là où les têtes de vis sont apparentes.
- Placer la nouvelle planche en l'enfonçant soigneusement sur les languettes restantes.
- Une fois la planche en place, fixer les bords libres avec une équerre en L, l'outil Cortex ou des vis pour terrasse, en acier inoxydable ou enrobées de haute qualité.

8

MODE D'EMPLOI : FIXATIONS CONCEALoc^{MD} AVEC PLANCHES À ÉPAULEMENT DROIT

- Créer une rainure de 2 po de long du bord de la planche au niveau de chaque solive. Éviter de rainurer les planches à rebords droits sur toute leur longueur.
- Utiliser la mèche de toupie TimberTech CONCEALoc pour la coupe de rainures ou une mèche de coupe de fente Freud de 1/4 po modèle #56-112 ou Bosch modèle #85610M.
- Retourner la planche et commencer la rainure à 3/8 po sur le dessous de la planche.
- Définir la profondeur de coupe de 7/16 à 1/2 po.



Remarque : Identifier le côté de la planche avec l'encoche directionnelle; les planches avec les identifications doivent être posées du même côté. Voir l'encoche directionnelle à la page 5.

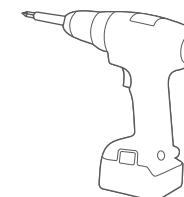


Les planches ReliaBoard ne peuvent pas être rainurées. Elles ne peuvent être fixées que de face. Toute rainure sur une planche ReliaBoard annulera la garantie. Ne pas utiliser les fixations CONCEALoc ou les équerres en L pour l'installation d'escaliers.

Instructions d'installation pour le système de fixations invisibles Cortex^{MD}

Perceuses suggérées

Perceuse avec ou sans fil



L'emploi d'une perceuse à percussion n'est pas recommandé avec les produits Cortex de TimberTech.



Renseignements importants

- Pour installer les fixations Cortex sur les terrasses TimberTech, il faut toujours prépercer à l'aide d'une mèche de 7/32 po.
- L'outil d'installation Cortex doit être utilisé pour insérer les vis Cortex à la profondeur appropriée.
- Les fixations Cortex doivent être enfoncées perpendiculairement à la surface de la terrasse pour assurer un bon positionnement et un aspect fini idéal. (NE PAS visser en diagonale).
- Le trou évidé doit être exempt de débris ou d'humidité. Utiliser une tête de marteau lisse pour installer le bouchon Cortex.
- L'interaction entre la planche, la vis et le bouchon est essentielle. L'utilisation de vis ou de bouchons d'une marque autre que Cortex annulera la garantie.
- Voir les espacements requis à la page 3.

Renseignements importants

- Un préperçage est nécessaire pour l'installation des terrasses TimberTech, au risque de voir apparaître des gonflements et des fissures.
- Le préperçage doit être effectué à l'aide d'une mèche de 7/32 po afin de créer le trou pilote approprié.
- Aucune fixation ne doit être posée à moins de 3/4 po de l'extrémité ou du bord de la planche.

Utilisations restreintes des produits Cortex

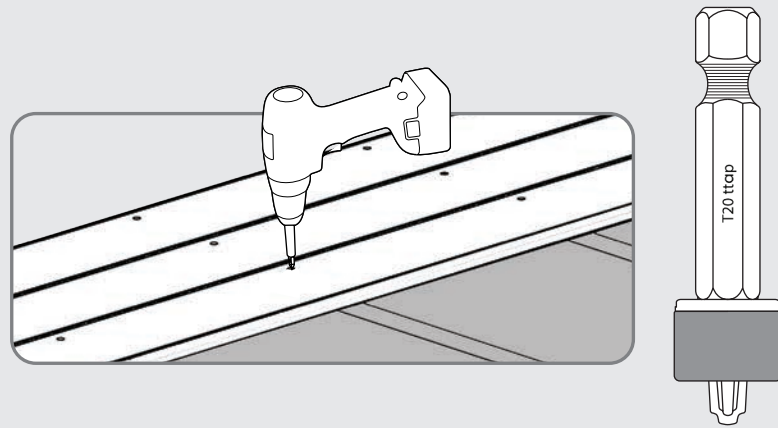
Le système Cortex de TimberTech est conçu pour les surfaces de terrasse surélevées traditionnelles. Les applications ci-dessous nécessitent une méthode de fixation différente :

- Pour les charpentes de moins de 2 po d'épaisseur, il peut être nécessaire d'utiliser des vis Cortex plus courtes.
- Pour fixer les planches de bordure de terrasse et de contremarche : Utiliser les fixations de bordure TOPLoc de TimberTech.
- Quais ou terrasses dont les éléments de charpente sont en contact permanent avec l'eau salée.
- Matériaux de terrasse à fond festonné comme, mais sans s'y limiter, les collections Terrain, Prime, Prime+ et ReliaBoard.

1

PRÉPERCER

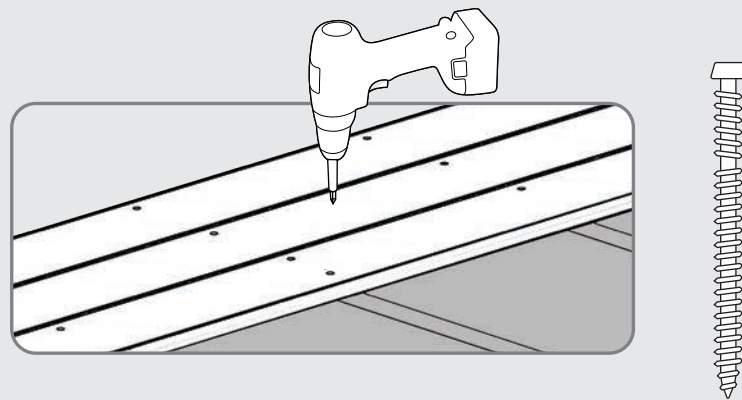
- Prépercer la planche de terrasse à l'aide d'une mèche de 7/32 po.



2

ENFONCER LES VIS DANS LES SOLIVES

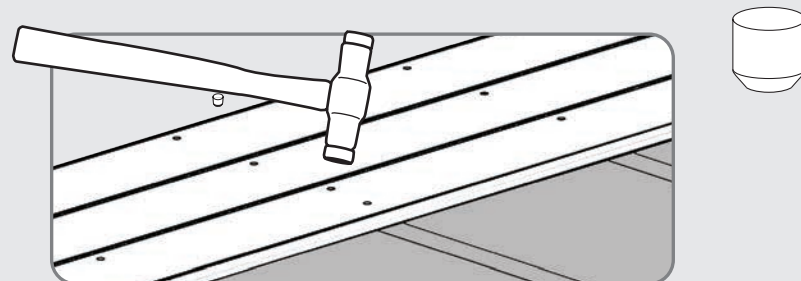
- À l'aide de l'outil d'installation fourni, enfoncer la vis à vitesse moyenne ou élevée jusqu'à ce qu'elle se désengage au bon niveau au-dessous de la surface de la terrasse.
- Visser à vitesse continue, sans ralentir.
- Poser deux vis dans la terrasse à chaque solive.
- L'espacement maximum entre chaque rangée de vis doit être de 16 po au centre.



3

POSE DU BOUCHON

- Placer le bouchon dans le trou évidé et appuyer doucement sur le bouchon pour l'aligner avec la surface de la terrasse.
- Si un gonflement se produit, cesser l'installation et contacter le service à la clientèle au 1 800 307-7780.



Fixations invisibles FUSIONLoc^{MD} pour utilisation avec les planches de terrasse TimberTech

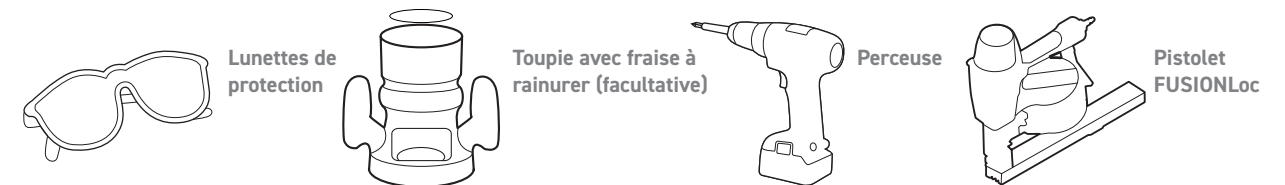
IMPORTANT : La planche de terrasse doit être fixée fermement et en contact complet avec la solive après l'installation de chaque agrafe. Le non-respect de cette consigne peut entraîner des problèmes tels qu'une surface de terrasse inégale, du bruit et un mouvement de la planche causé par une fixation mal ajustée.

Instructions d'installation des fixations FUSIONLoc et des accessoires

- Fixations invisibles FUSIONLoc : pour des surfaces de 225 pi² et 450 pi², à un espacement de 16 po. Comprend un ensemble d'agrafes et de vis en acier inoxydable.
- Le pistolet pneumatique FiveSHOT de FUSIONLoc est vendu séparément par FastenMaster^{MD}.
- Pour une surface entièrement sans fixation, utiliser l'outil Cortex sur la première et la dernière planche.
- Mèche de toupie : permet de découper la bonne dimension de rainure sur une planche à profil plein pour un ajustement parfait des fixations FUSIONLoc. Il est même possible de découper une planche posée sur une solive.
- FUSIONLoc peut également être installé à l'aide d'un guide manuel (vendu séparément), avec des vis et des agrafes vendues en paquets de 50 pi² et 225 pi².

Instructions d'installation des fixations invisibles FUSIONLoc^{MD}

Outils requis

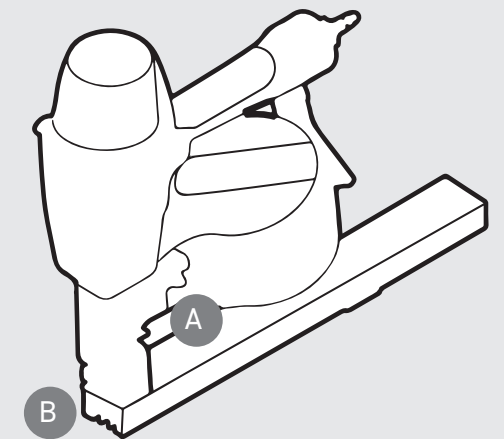


1

RÉGLAGE DU PISTOLET FUSIONLOC

Les remarques ci-dessous doivent être suivies pour régler correctement le pistolet FUSIONLoc en fonction des exigences variables des matériaux et des profils utilisés sur les terrasses TimberTech.

- Une pression de 95-115 psi doit être maintenue pour couper correctement les agrafes et enfoncer les vis à la profondeur correcte.
- Retirer la clé de la lame d'entraînement à l'arrière de l'outil. (A)
- Utiliser la clé de la lame d'entraînement pour élever ou abaisser sa hauteur. En tenant l'outil de la même manière que pour l'installation d'une agrafe, tourner dans le sens inverse des aiguilles d'une montre pour relever la lame d'entraînement. (B)



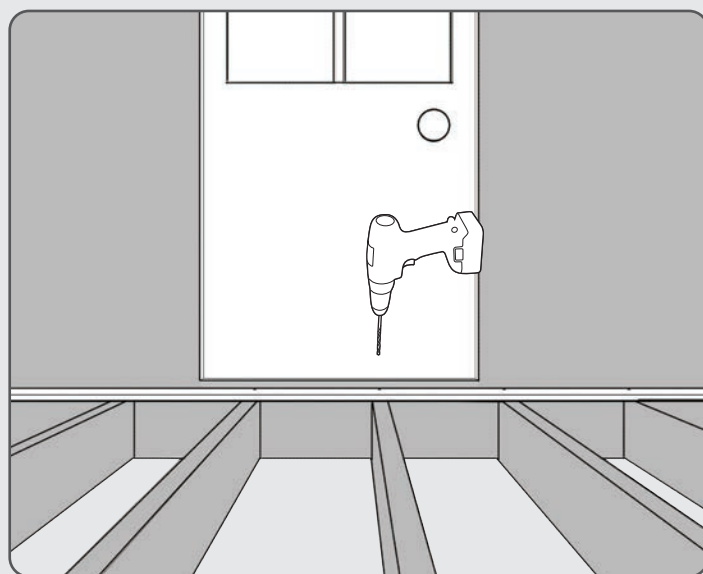
⚠ La lame d'entraînement doit être réglée aussi haut que possible, tout en coupant l'ensemble d'agrafes. Si les agrafes ne se détachent pas, abaisser la hauteur de la lame d'entraînement par incréments de 1/4 de tour jusqu'à ce que les agrafes se détachent.

Utiliser avec précaution le pistolet FUSIONLoc FiveSHOT. Le tuyau d'air doit être débranché pendant tous les réglages de la lame d'entraînement et lorsqu'il n'est pas utilisé.

2

INSTALLATION DE LA PREMIÈRE PLANCHE

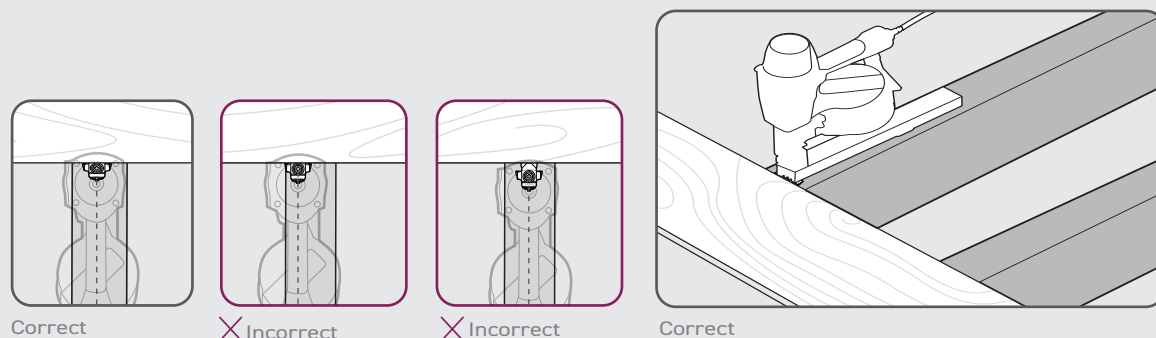
- Fixer le bord extérieur de la première planche à chaque support de charpente à 1 po du bord en utilisant les fixations recommandées. Pour une surface entièrement sans fixation, l'outil Cortex peut être utilisé sur la première et la dernière planche. Remarque : L'outil Cortex et les équerres en L ne doivent pas être utilisés avec les planches TimberTech Terrain ou ReliaBoard.



3

POSITIONNER LE PISTOLET FUSIONLOC

- Insérer complètement la fixation FUSIONLoc dans le bord rainuré de la planche.
- Centrer le pistolet sur la solive et s'assurer que le pistolet est poussé au ras de la planche.



Correct

✗ Incorrect

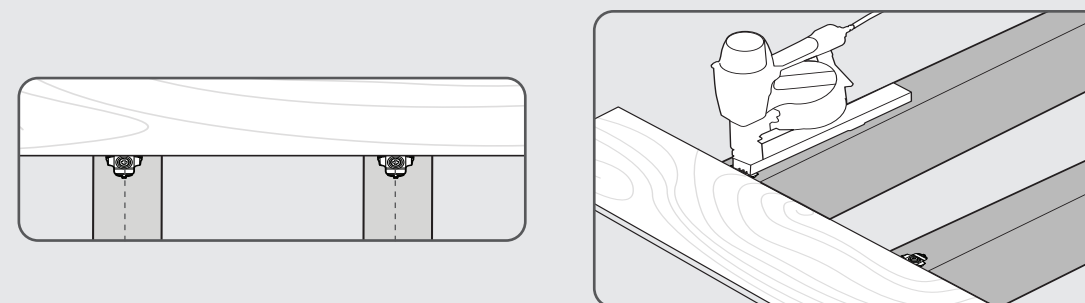
✗ Incorrect

Correct

4

INSTALLER LES FIXATIONS FUSIONLOC

- Installer la fixation en positionnant simplement le pistolet FUSIONLoc, puis appuyer sur l'outil pour actionner la sécurité, et appuyer sur la gâchette, tout en appliquant une pression vers le bas sur la planche de terrasse.
- Installer une agrafe et une vis sur chaque solive.
- S'assurer que l'agrafe est bien en contact avec le bord de la planche et que la vis maintient l'agrafe bien en place sur la planche. Si nécessaire, serrer les vis en utilisant la mèche fournie.
- Pour plus d'informations sur l'installation et le dépannage, consulter l'encart dans l'emballage du pistolet FUSIONLoc.



La planche de terrasse doit être fixée fermement et en contact complet avec la solive après l'installation de chaque agrafe.

5

ACHÈVEMENT DE L'INSTALLATION

- Placer la planche suivante contre les agrafes. Soulever légèrement le bord extérieur de la planche en cours d'installation et la faire glisser sur l'agrafe jusqu'à ce qu'elle entre en contact avec la languette d'espacement. Lorsqu'elle est correctement posée, la planche insérée doit être en contact avec l'arrière des pattes de l'agrafe.
- La meilleure pratique consiste à utiliser une planche d'au moins 24 po de long pour enfoncer davantage la planche dans l'agrafe. Une installation correcte permet d'obtenir un espacement de 3/16 po entre les planches de terrasse.



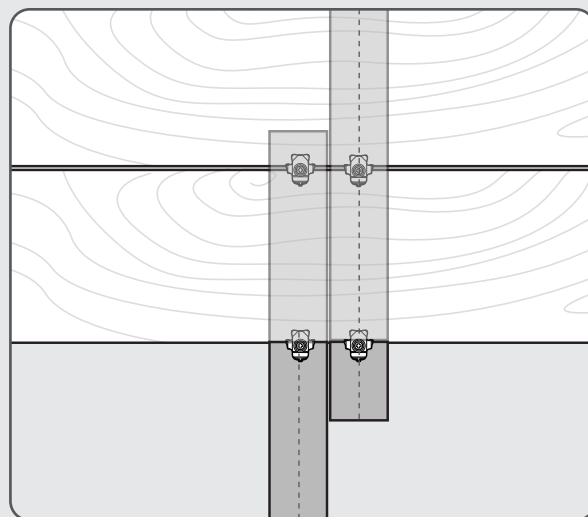
Ne pas utiliser de marteau pour éviter d'endommager le bord de la planche.

Lors de l'installation de la terrasse, toujours utiliser une planche de frappe contre le côté de la planche de terrasse.

6

INSTALLATION AUX JOINTS BOUT À BOUT

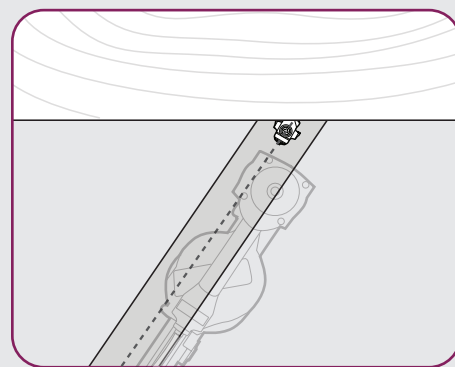
- Les solives aux joints bout à bout doivent être doublées pour que les fixations soient correctement posées.
- Installer les agrafes comme indiqué à droite.



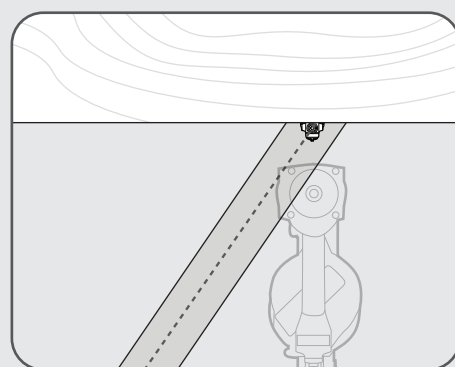
7

INSTALLATION EN DIAGONALE

- Lorsque la terrasse se trouve dans un coin de la maison, commencer par un petit morceau triangulaire dans le coin et travailler progressivement vers l'extérieur.
- Centrer le pistolet FUSIONLoc sur la structure de la solive et installer une agrafe.
- S'assurer que l'agrafe est installée au centre de la solive pour une fixation maximale dans les éléments de la charpente.



✗ Incorrect



Correct



La planche de terrasse doit être fixée fermement et en contact complet avec la solive après l'installation de chaque agrafe.

8a

COMMENT ENLEVER UNE PLANCHE DE TERRASSE

- Tout d'abord, choisir la planche intérieure à extraire.
- Ensuite, dévisser la vis de part et d'autre de cette planche à l'aide de l'embout TX10 fourni.
- À noter que la vis ne doit pas être retirée à ce stade. La tête de la vis ne doit pas entrer en contact avec le matériau de la terrasse.
- Insérer une cale dans la fente de chaque côté de la planche à retirer.
- Ouvrir délicatement la rainure à proximité d'une vis desserrée jusqu'à ce que la tête de la vis soit entièrement visible.
- Veiller à ne pas endommager les planches de terrasse situées de part et d'autre de l'espace.
- Extraire ensuite la vis précédemment desserrée.
- Répéter ce processus jusqu'à ce que toutes les vis précédemment desserrées soient retirées.
- Vous pouvez maintenant soulever votre planche de terrasse sans l'endommager.

8b

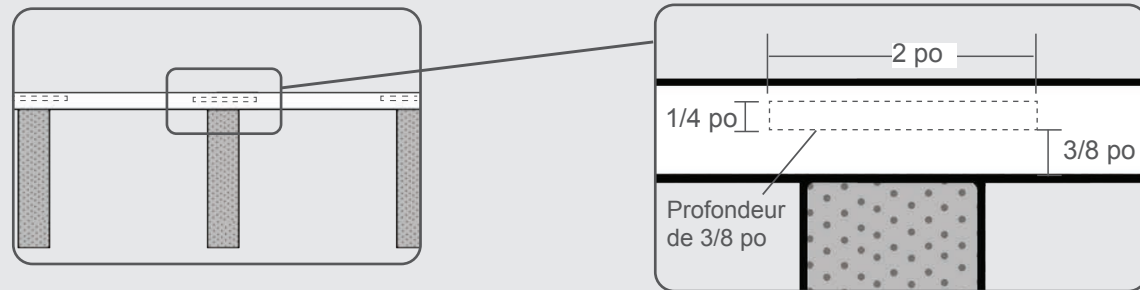
REPLACEMENT D'UNE PLANCHE

- Une fois toutes les vis retirées, la planche de terrasse peut être soulevée et retirée.
- Avant d'installer une nouvelle planche, éliminer tous les débris de la partie supérieure de la solive exposée.
- En utilisant des agrafes non fixées, installer les agrafes FUSIONLoc dans la rainure arrière de la planche de terrasse principale.
- Rappelez-vous que les agrafes précédentes ont été enlevées lors du processus d'extraction.
- Les agrafes doivent être laissées à peine desserrées pour faciliter l'installation de la planche de terrasse suivante.
- Séparer, à la main, les ensembles de vis FUSIONLoc à entraînement manuel. Sélectionner la quantité correcte d'agrafes individuelles pour correspondre au nombre de solives.
- Placer les planches de terrasse restantes en position. Soulever légèrement un côté de la planche de terrasse et faire glisser les agrafes FUSIONLoc séparées et enfoncées à la main dans les rainures aboutées.
- Une fois les planches restantes mises en place, faire glisser les agrafes FUSIONLoc séparées et enfoncées à la main en position sur la solive correspondante.
- Lorsque tous les agrafes sont en place, enfoncer avec précaution la fixation dans la rainure. Utiliser une cale pour élargir l'espace entre les planches de la terrasse. Cela permettra à la tête des vis de dégager les deux surfaces de la planche lors de l'installation.
- Une fois que tous les agrafes FUSIONLoc enfoncées à la main sont fixées, revenir sur les agrafes dans les rainures juste devant et derrière, en serrant également les agrafes dans ces rainures.

9

UTILISATION DES FIXATIONS INVISIBLES FUSIONLoc^{MD} AVEC LES PLANCHES DE TERRASSE À ÉPAULEMENT DROIT

- Créer une rainure de 2 po de long du bord de la planche au niveau de chaque solive.
- Utiliser la mèche à rainurer CONCEALoc ou une mèche à rainurer Freud modèle.
- #56-112 ou Bosch modèle #85610M 1/4 po.
- Retourner la planche et commencer la rainure à 3/8 po sur le dessous de la planche.
- Définir la profondeur de coupe de 7/16 à 1/2 po.



- Éviter de rainurer la planche de terrasse sur toute la longueur. Encocher seulement 2 po de largeur au-dessus de la solive.



Ne pas utiliser les fixations FUSIONLoc^{MD} ou les équerres en L pour l'installation d'escaliers.

Avec une installation et un entretien appropriés, les produits TimberTech^{MD} vous offriront des années de plaisir en plein air.

Pour obtenir les recommandations les plus récentes ou pour télécharger un PDF, consulter le site TimberTech.com/warranty-and-care/care-and-cleaning (garantie et entretien/entretien et nettoyage).

Produits recommandés pour le composite TimberTech

Voici quelques directives sur les meilleurs produits et méthodes à utiliser pour que l'aspect de votre terrasse TimberTech soit toujours à son meilleur.

Les produits recommandés sont des produits courants que vous trouverez dans de nombreuses quincailleries, dont Lowe's et Home Depot, ou en ligne. Toujours lire les renseignements du fabricant avant d'utiliser un produit de nettoyage sur votre terrasse TimberTech, et bien suivre les instructions qui y figurent.

Entreposage

Ranger les produits TimberTech sous couvert pour conserver une surface propre. S'ils sont rangés à l'extérieur, ils doivent être couverts par un matériau non translucide.

- Tous les produits doivent être rangés sur une surface plane et sèche.
- Empiler les paquets en alignant les bandes et les supports inférieurs.

Manutention

Bien que toutes les planches TimberTech soient fabriquées à partir de matériaux nécessitant peu d'entretien, les caractéristiques uniques de chaque planche requièrent un soin et une manipulation particuliers afin de garantir une esthétique durable. Pour conserver l'aspect esthétique des produits TimberTech, appliquer les consignes importantes ci-dessous lors de leur déplacement et de leur manipulation :

- Ne jamais faire tomber les matériaux TimberTech au déchargement.
- Pour transporter les planches TimberTech, il est préférable de les tenir par les bords pour un meilleur soutien. Pour transporter une planche de 20 pi, il est conseillé de le faire à deux personnes afin de mieux répartir le poids de la planche et de ne pas concentrer la charge en un seul point.
- Ne pas faire glisser les planches l'une contre l'autre lors de leur déplacement. Pour les retirer de l'unité, soulever les planches et les poser.
- Ne pas faire glisser ou traîner de matériel sur le dessus des planches durant la construction.
- Vérifier que la surface des planches est exempte de déchets de construction afin d'éviter d'endommager les planches.

Brosses

Il est très important d'utiliser une brosse adéquate afin de bien nettoyer tout en évitant d'endommager ou de ternir la surface des planches. Nous recommandons d'utiliser soit la brosse professionnelle pour piscines et terrasses Quickie^{MD} ou une brosse pour terrasse à soies de plastique moyennes. ÉVITER d'utiliser une brosse pour terrasse de bois sur une terrasse en composite, car ces brosses peuvent ternir la surface.

Nettoyant

Pour l'entretien périodique général, utiliser une solution de savon liquide doux et d'eau. Le savon Dawn Ultra^{MD} s'est avéré le meilleur. Pour les saletés plus difficiles à enlever, la boue, l'argile ou la contamination de surface, utiliser TimberTech DeckCleaner^{MC} ou un nettoyant tout usage comme Chomp^{MD} Pro Gutter Cleaner ou Zep^{MD} Fast 505. *À noter que les nettoyants pour terrasses en matériaux composites tels que Corte Clean^{MD}, Thompson's^{MD} Water Seal - Oxy Action, Olympic^{MD} Deck Cleaner, ou d'autres nettoyants spécifiés

comme nettoyeurs pour terrasses en matériaux composites, sous forme de poudre ou de liquide, ne doivent pas être utilisés avec les planches de terrasse en composite TimberTech. Les planches de terrasse en composite TimberTech sont faites de composite enrobé, qui est différent d'un composite de bois et polymère.

Procédure de nettoyage :

Pour le nettoyage des taches comme pour le lavage de la surface entière, il vous faudra un seau d'eau, l'une des brosses recommandées, surmontée d'un manche, et l'un des nettoyants recommandés.

Procéder par petites zones. Éviter de nettoyer sous le soleil, car les rayons UV et la chaleur sécheront la surface trop rapidement.

Saturer la surface avec l'un des nettoyants recommandés et la laisser imprégner la surface pendant 30 à 60 secondes. ÉVITER de laisser le nettoyant sécher ou s'évaporer avant de brosser. Après le brossage, rincer abondamment la surface à l'eau.

À l'aide de la brosse et de son manche, brosser avec une pression moyenne d'abord dans le sens du grain, puis dans le sens contraire du grain pour pénétrer la surface texturée. ÉVITER de laisser sécher la surface traitée avant qu'elle ne soit abondamment rincée, car cela permettrait aux résidus de saleté de coller dans la surface texturée.

Rincer abondamment à l'eau claire la zone traitée, puis la laisser sécher complètement à l'air. Il est important de noter que tout résidu de nettoyant peut laisser un film difficile à enlever sur la surface de la terrasse. Toujours bien rincer et ne jamais laisser le nettoyant sécher ou s'évaporer sur la surface avant le rinçage.

Produits recommandés ReliaBoard^{MD}

Bien que les produits TimberTech nécessitent peu d'entretien, nous recommandons de les nettoyer régulièrement pour en préserver la beauté. ReliaBoard est un produit composite et son nettoyage n'est pas le même que celui de nos produits composites enrobés comme les terrasses en composite TimberTech. Les produits recommandés sont des produits courants que vous trouverez dans de nombreuses quincailleries, dont Lowe's et Home Depot, ou en ligne. Toujours lire les renseignements du fabricant avant d'utiliser un produit de nettoyage sur votre terrasse TimberTech, et bien suivre les instructions qui y figurent.

Lavage sous pression

Les produits TimberTech peuvent être lavés avec une laveuse à pression. La pression maximale recommandée est de 1 500 lb/po' pour les terrasses TimberTech. Utiliser une buse en éventail et un produit nettoyant approprié. Diriger le jet dans le sens du brossage ou du grain pour éviter d'endommager le produit. Veiller à ne pas endommager le matériau et toujours prendre les mesures de précaution qui conviennent lors de l'utilisation d'une laveuse à pression.

Nettoyant

Les nettoyants recommandés par TimberTech pour le nettoyage périodique ou l'utilisation des planches ReliaBoard sont les suivants :

- Wash Safe Spray et Clean Composite Deck Cleaner
- Resist Mist Composite Deck Cleaner
- Corte Clean
- Super Deck Composite Deck Cleaner
- Thompson's Water Seal – Oxy Action

Taches de saleté, crasse, tanin et moisissures :

Les produits en composite de bois et polymère TimberTech sont formulés pour empêcher la croissance des moisissures et minimiser les taches. Rincer régulièrement les produits TimberTech au jet d'eau. Même s'ils paraissent propres, il est important de prévenir l'accumulation de pollen et de débris. Des taches de moisissure peuvent apparaître en présence d'humidité, de pollens ou de saleté. La moisissure nécessite une source d'alimentation pour croître, notamment de l'herbe, des pollens, de la saleté, des débris, du bois et de la résine de bois.

Le fait de maintenir la surface propre et sèche est le meilleur moyen de combattre la moisissure. S'assurer que l'eau s'écoule correctement de la terrasse. Avec les planches TimberTech ReliaBoard, vérifier qu'il y a des espaces entre les planches pour permettre le drainage.

Taches de tanin

Comme tout autre produit à base de bois, les produits composites bois-plastique de TimberTech (ReliaBoard) peuvent subir un processus naturel appelé Extractive Bleeding/Tannins (saignement du bois/remontée de tanins). Ce processus peut provoquer une décoloration temporaire qui disparaîtra avec l'exposition aux rayons UV et à la pluie. Dans la plupart des cas, le processus de vieillissement prend de 8 à 10 semaines, mais il peut varier en fonction du lieu et de l'application spécifique du produit, par exemple un porche couvert. Les tanins peuvent également être nettoyés en utilisant les nettoyants référencés dans les Recommandations de base pour le nettoyage des planches ReliaBoard. Ces directives pourraient ne pas couvrir tous les scénarios d'entretien possibles. Si vous avez d'autres questions concernant l'entretien, composer le 1 800 307-7780.

Accumulation de chaleur

À noter qu'une accumulation de chaleur excessive à la surface des produits TimberTech provenant de sources externes, notamment le feu et la lumière solaire réfléchi, peuvent entraîner des dommages. Par exemple, les rayons du soleil pourraient être réfléchis par du verre à faible émissivité (Low-e) et risquent d'endommager les produits de construction comme la terrasse, les garde-corps et les accessoires TimberTech, en raison de l'élévation des températures de surface, qui dépassent celles d'une exposition normale des mêmes matériaux aux rayons directs du soleil. Parmi les dommages possibles résultant d'une concentration de lumière réfléchi, on peut inclure la fonte, l'affaissement, la torsion, la distorsion, la décoloration de surface, la dilatation ou la contraction accrue et le vieillissement inhabituel. Bien que les produits pour terrasses TimberTech soient plus frais au toucher que d'autres planches de terrasse de couleurs similaires, tous les produits pour terrasses seront chauds sous le soleil. Plus la couleur est foncée, plus le produit sera chaud.

Électricité statique

L'accumulation de charge statique est un phénomène naturel que l'on observe avec plusieurs produits à base de plastique, tels que les tapis, la tapisserie d'ameublement et les vêtements, et peut se produire sur des types de terrasses autres qu'en bois sous certaines conditions ambiantes.

Enlèvement de la neige et de la glace

Comme pour toute surface de circulation piétonnière, les terrasses TimberTech peuvent devenir glissantes pendant la saison hivernale. La prudence est de mise lorsque l'on marche sur la terrasse TimberTech dans ces conditions. La plupart des produits contenant du chlorure de calcium peuvent être utilisés sur la surface de la terrasse ou du porche. Ces produits peuvent laisser un résidu blanc sur la surface de la terrasse ou du porche. Ces produits pourraient laisser un résidu blanc, que l'on peut nettoyer en suivant les directives de nettoyage indiquées ci-dessus. Les pelles en métal ou les pelles en plastique avec un rebord en métal peuvent endommager la surface de la terrasse TimberTech. Elles ne sont pas recommandées pour enlever la neige sur la surface de la terrasse.

Important

Les particules provenant du béton, des blocs d'aménagement paysager ou de tout autre produit de maçonnerie ne doivent pas s'accumuler sur la surface de la terrasse, les garde-corps ou les accessoires TimberTech, car elles pourraient endommager la terrasse. Éviter de couper des matériaux sur les terrasses TimberTech ou à proximité. Toujours enlever la poussière, l'argile, la terre, la boue et autres débris ou saletés de construction sur la surface de la terrasse TimberTech. Éviter de couper des objets métalliques, notamment des gardes corps, sur la surface de la terrasse, car des débris chauds provenant de la coupe pourraient s'incruster dans les planches et les endommager ou les tacher.

Garantie

Les produits TimberTech sont fabriqués exclusivement à partir de matériaux technologiquement évolués, conçus pour vous offrir des années de plaisir. Les collections composites TimberTech, Legacy, Reserve et Terrain sont couvertes par une garantie limitée de 30 ans pour les applications résidentielles et de 10 ans pour les applications commerciales. Elles bénéficient également d'une garantie résidentielle de 30 ans contre la décoloration et les taches.

Les collections composites TimberTech, Prime+, Prime et Premier sont couvertes par une garantie limitée de 25 ans pour les applications résidentielles et de 10 ans pour les applications commerciales. Elles bénéficient également d'une garantie résidentielle de 25 ans contre la décoloration et les taches.

Pour obtenir une copie complète des garanties TimberTech, consulter le site [TimberTech.com](https://www.timbertech.com).