

# Fulton Rail™

**TimberTech®**  
BARANDALES  
POR AZEK®

## Guía de instalación de barandales

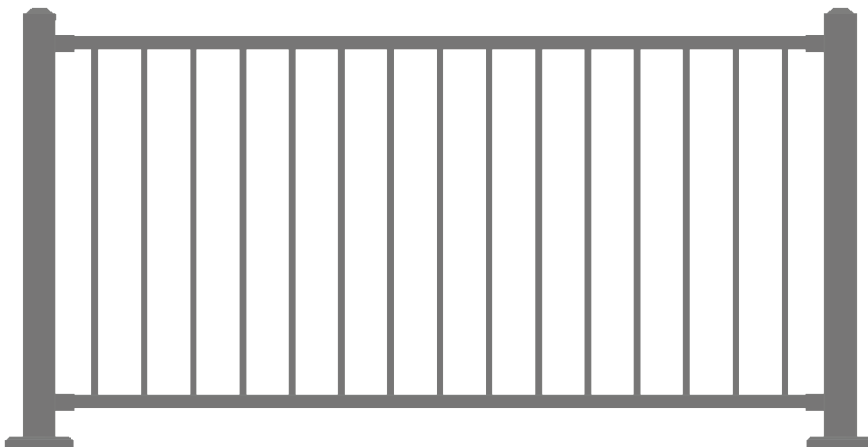


Postes.....	3
Paneles de nivel.....	6
Paneles de las escaleras .....	8
Kit de puertas.....	12



### Información Importante

- Por favor, lea todas las instrucciones completamente antes de comenzar con la instalación. Siempre asegúrese de visitar [www.TimberTech.com](http://www.TimberTech.com) para confirmar que está siguiendo las instrucciones más actualizadas de instalación, cuidado y limpieza, información técnica y más.
- Los barandales Fulton Rail deben instalarse con los mismos principios de buena construcción utilizados para instalar barandales de madera, composite o metal, y de conformidad con los códigos de construcción locales y con los lineamientos de instalación indicados en este documento.
- AZEK Co. LLC no acepta ninguna responsabilidad por la instalación inadecuada de este producto.
- Los barandales Fulton Rail podrían no ser adecuados para todas las aplicaciones y es responsabilidad única del instalador asegurarse de que los barandales Fulton Rail sean adecuados para el uso que se les pretende dar. Debido a que todas las instalaciones son únicas, también es responsabilidad del instalador determinar los requerimientos específicos para cada aplicación de barandal.
- AZEK Co. LLC recomienda que todas las aplicaciones sean revisadas por un arquitecto, ingeniero u oficial de construcción local con licencia antes de la instalación. Si tiene alguna pregunta o si desea mayor asistencia, llame al Servicio al Cliente de TimberTech al 877-275-2935 o visite nuestro sitio web [www.TimberTech.com](http://www.TimberTech.com).
- Los barandales Fulton Rail se prueban como un sistema completo y deben utilizarse de tal manera. No están diseñados para usarse junto con otros sistemas de barandales o de sujeción.
- Los siguientes lineamientos de instalación se aplican para instalar el sistema de barandal Fulton Rail solamente.
- **IMPORTANTE:** Asegúrese de que la herramienta para atornillar o el taladro estén configurados para utilizar la función de ATORNILLAR al colocar o apretar los SUJETADORES.
- **SEGURIDAD:** Siempre use lentes de protección al manejar, cortar, taladrar y apretar los materiales.
- Si no se instala este producto de acuerdo con los códigos de construcción aplicables y con la Guía de Instalación para barandales Fulton Rail escrita, se pueden producir heridas personales, afectar el desempeño del sistema de barandal y anular la garantía del producto.
- La acumulación de electricidad estática es un fenómeno natural que ocurre en muchos productos a base de plástico, como tapetes, tapicería y ropa, y puede ocurrir en las tarimas alternativas, bajo ciertas condiciones ambientales. Esta electricidad estática puede descargarse una vez que se hace contacto con accesorios, barandales u otros conductores de electricidad.



**NOTA: SI SE INSTALA LA ILUMINACIÓN DE LOS POSTES, EL CABLEADO DEBE INSTALARSE ANTES DE ASEGURAR LOS POSTES A LA SUPERFICIE DE LA CUBIERTA / ESCALERA E INSTALAR LOS BROCHES DE RIEL SUPERIOR.**

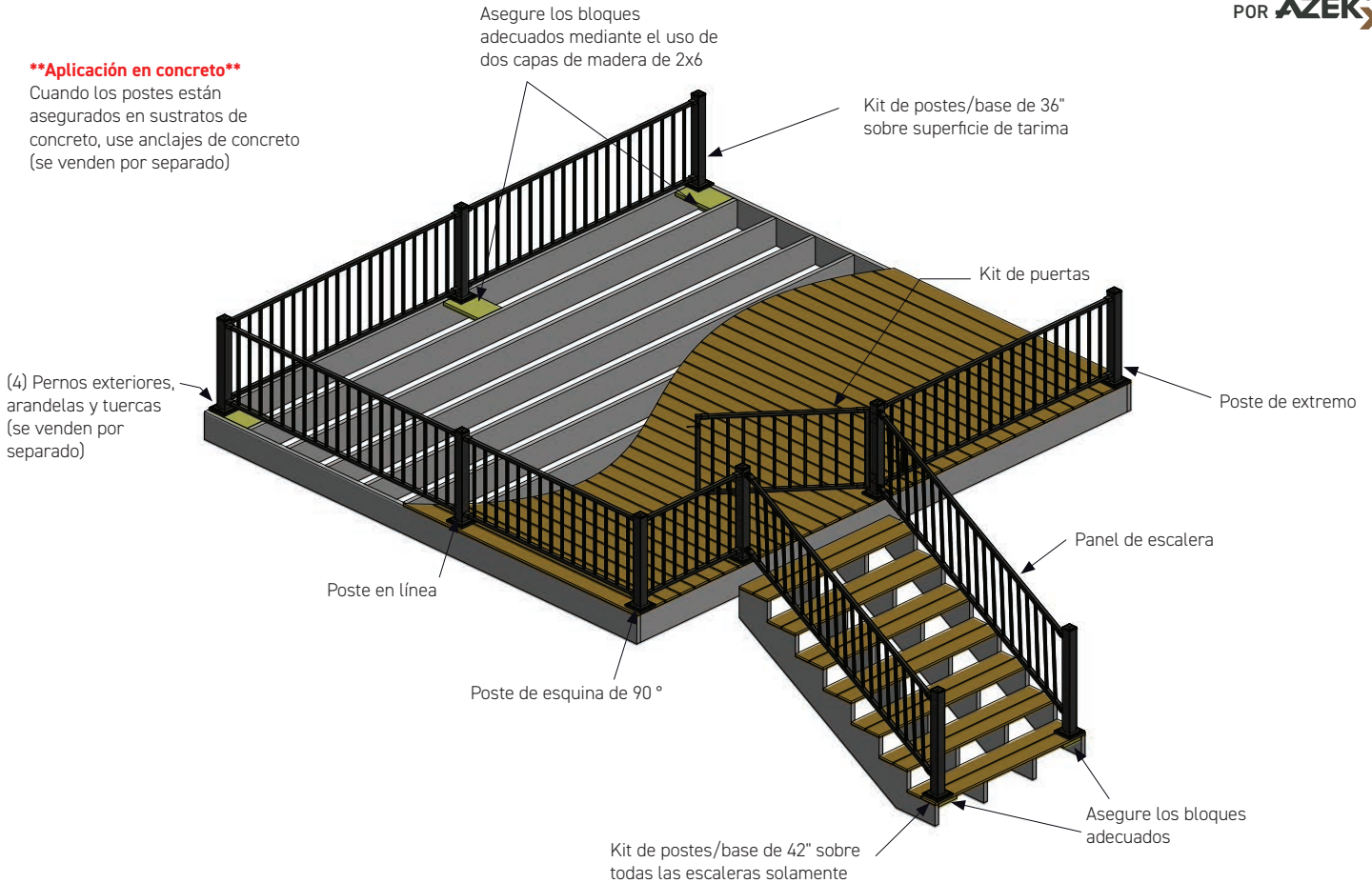
Es responsabilidad del instalador cumplir con todos los requisitos del código local y obtener todos los permisos de construcción requeridos. El instalador debe determinar e implementar las técnicas de instalación adecuadas para cada situación de instalación. AZEK Co. LLC o su revendedor no serán responsables de instalaciones inadecuadas o inseguras.

# Instalación de Fulton Rail™

## Sistema de barandal de acero

**TimberTech**  
BARANDALES

POR AZEK®



### Nota importante:

**Antes de la construcción, consulte con su agencia reguladora local para conocer los requisitos de código especiales en su área.**

La altura común de los barandales es 36" o 42". Los intervalos de los postes variarán dependiendo de las condiciones del sitio de trabajo. Nunca se extienda más de 8' de centro a centro entre los postes del barandal. Los tramos mayores de 8' requerirán un tramo de bloque de pie más largo. Los tramos más largos que 12' requerirán tramos de poste reducidos. Para todas las demás aplicaciones, consulte a un profesional del diseño o a un representante de barandales de AZEK para obtener más información. Lea las instrucciones completamente para entender cómo va el producto en conjunto y cómo cada pieza afecta a la otra.

Visite [www.timbertech.com/resources/installation-guides/](http://www.timbertech.com/resources/installation-guides/) para ver las guías de instalación y los videos.

Consulte sus códigos de construcción locales sobre los requerimientos para protecciones y barandales.

### Herramientas sugeridas:

- Equipo de seguridad
- Lentes de seguridad
- Guantes
- Marcadores
- Botas de punta de acero
- Cinta métrica
- Nivel
- Nivel de poste
- Sierra de banda portátil con cuchilla de corte 24TPI
- Taladro de mano
- Broca Torx T20
- Broca Torx T30
- Broca para taladro de 13/64"
- Broca para taladro de 5/32"
- Llave o Set de llaves de 5/8"
- Pintura de retoque negro (esmalte protector plano Rust-Oleum®)



### Nota importante:

**Las longitudes reales del panel de nivel son las siguientes:**

- Paneles de 6' = 69.5"
- Paneles de 8' = 93.5"

## 1 Cómo asegurar los postes a la tarima

- Instale el bloque de poste adecuado. (Diag. #1A y 1B) Utilice los tornillos de fijación o anclajes adecuados que se muestran en el diagrama. (No se proporcionan accesorios para adjuntar postes).
  - Con una broca de 3/8", taladre a través de los tableros de tarima y los bloques. (Diag. #1C)
  - Taladre un agujero de 5/8" en el centro de cuatro agujeros de tornillo de cubierta para cables de iluminación (opcional).
  - Nivel y plomada de postes mediante cuñas.
  - Asegure los postes al marco de la tarima con los pernos, arandelas y tuercas hexagonales sugeridos. (Diag. #1B)
- \*Verifique los requisitos de código local para los accesorios de fijación del poste.
- Instale las cubiertas de los postes (una vez que los paneles estén instalados). (Diag. #2)



### Nota importante:

Retoque cualquier área dañada del poste antes de la instalación y la falda de dos piezas del poste usando la pintura recomendada.

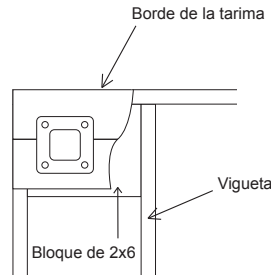


### Precaución:

Los postes Fulton son solo para montaje en superficie y nunca deben estar unidos a tableros de tarima solamente.

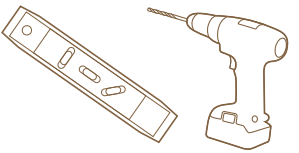
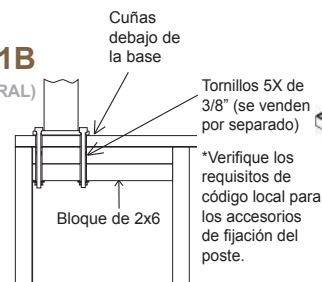
**Diag. #1A**

(VISTA SUPERIOR)

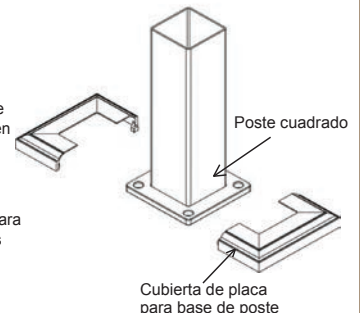


**Diag. #1B**

(VISTA LATERAL)



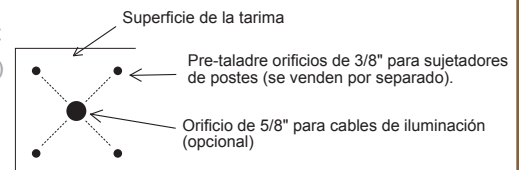
**Diag. #2**



\*No instale hasta que se complete el montaje de barandales.

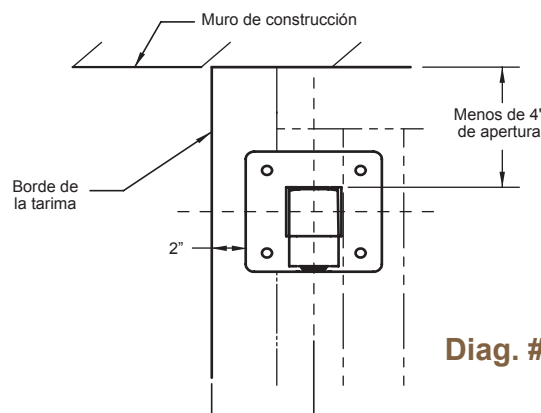
**Diag. #1C**

(VISTA SUPERIOR)



## 2 Instale los postes de los extremos

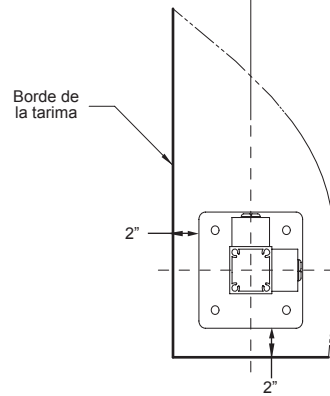
Ubique e instale los postes de los extremos en todas las ubicaciones finales con un espacio máximo entre el poste y la pared menor a una apertura de 4". (Diag. #3)



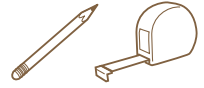
## 3 Instale los postes de esquina de 90°

Ubique y coloque el poste de esquina de 90° a 2" de cada borde, y sujételo temporalmente usando un solo sujetador a través del orificio de montaje de la placa base. (Diag. #4)

VISTA SUPERIOR

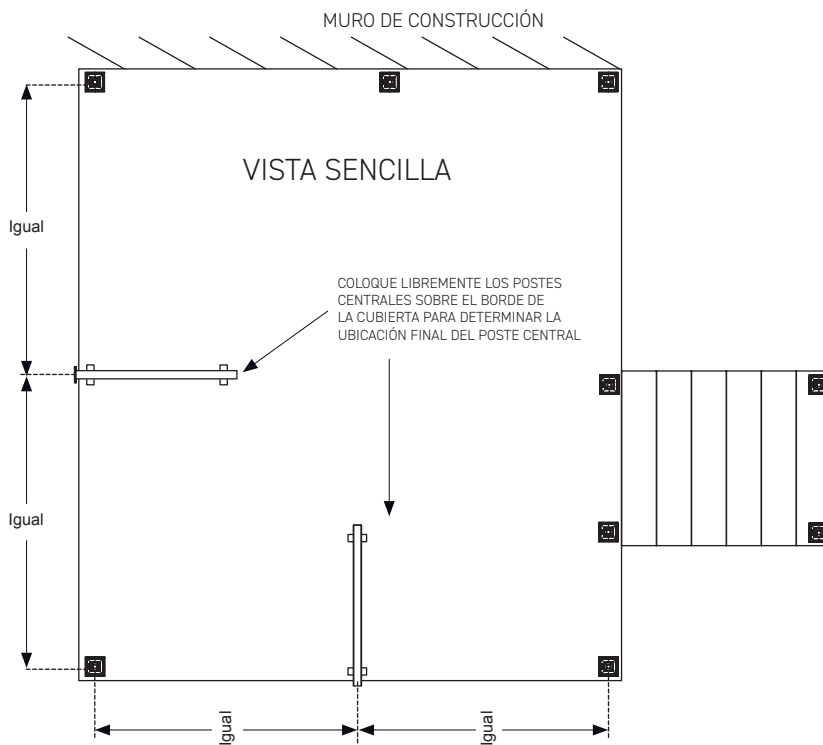


Diag. #4



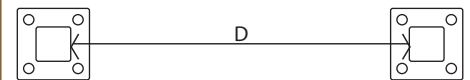
## 4 Determina las ubicaciones de los postes del centro

Coloque libremente el poste central sobre el borde de la tarima y ajuste según sea necesario para determinar las ubicaciones finales de montaje del poste central.



Diag. #5

Para los paneles sin cortar:

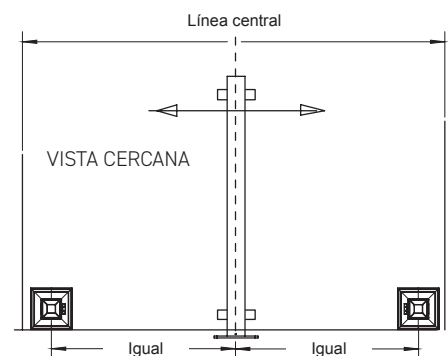


8' separación

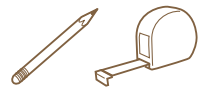
$D = 93.7''$

6' separación

$D = 69.7''$



Diag. #6





1

## Panel de nivel de corte (cuando sea necesario)

Fije o sostenga el panel contra el poste, ajuste para el mismo espaciado final. (Diag. #1)

- Determine el centro deseado del riel, ya sea un balaustre o entre dos agujeros de balaustre. (Diag. #2)
- Mida desde el centro determinado y corte ambos extremos de los rieles.
- Marque los rieles superior e inferior.
- Corte el panel  $3/4"$  menos que el tamaño de apertura.
- Limpie las áreas cortadas y aplique pintura de retoque en los extremos expuestos. La pintura de retoque se vende por separado.
- Pinte los extremos del barandal antes de la instalación final para evitar que se oxide.



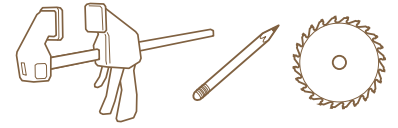
### Nota importante:

- Evite dañar el acabado de la cubierta cortando y pintando lejos de la cubierta.
- $1\ 3/8"$  mínimo entre el poste y el balaustre

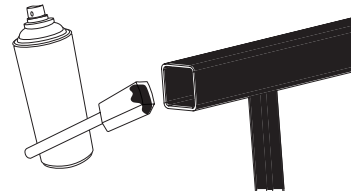
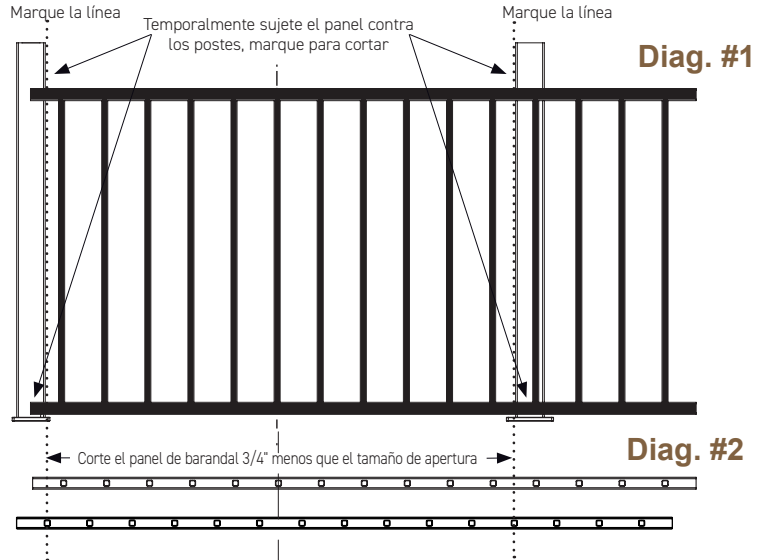


### Precaución:

**SE REQUIERE** retoque de pintura



Min de  $1\ 3/8"$  entre balaustre y poste

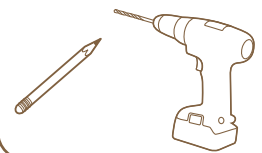
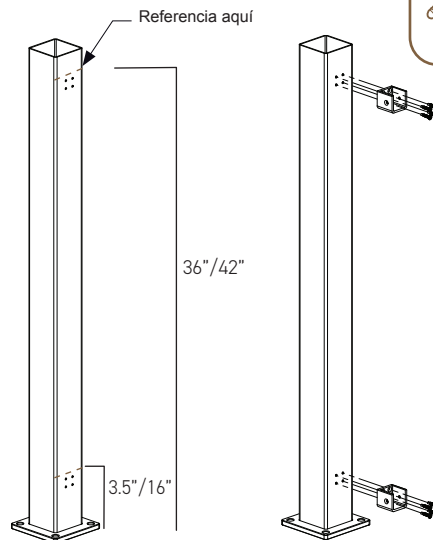
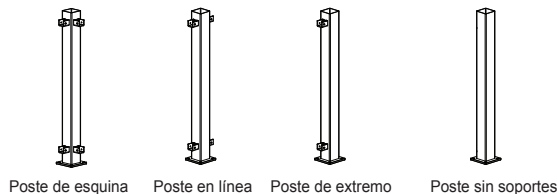


2

## Instalación de soportes

Cómo instalar soportes en un poste sin soportes preinstalados.

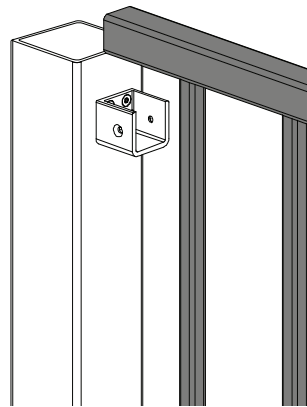
- Mida  $36"$  y  $3\ 5/16"$  (o  $42"$  y  $3\ 5/16"$  para instalaciones de  $42"$ ) desde la superficie de la cubierta y marque una línea de referencia en el poste.
- Marque los agujeros en el poste usando el soporte como guía.
- Perfore previamente los orificios a través del poste con una broca de  $5/32"$ .
- Fije el soporte al poste con los tornillos autorroscantes proporcionados.



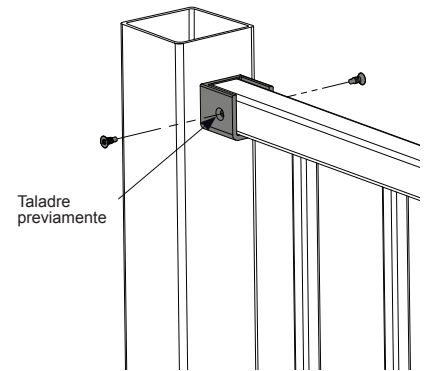
## 3 Asegurar los paneles de nivel a los postes

- Coloque el panel sobre los soportes montados en el poste. (Diag. #3)
- Taladre previamente con una broca de 5/32" a través del soporte en el barandal superior.
- Use (8) tornillos autorroscantes n.º 10 x 1/2", para asegurar los soportes superiores e inferiores al panel. (Diag. #4)

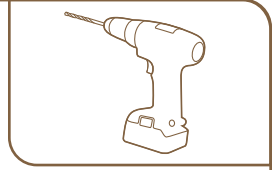
**Sugerencia:** Para evitar rayar los postes, deslice el panel del barandal desde el lado, luego hacia abajo sobre los soportes.



Diag. #3



Diag. #4



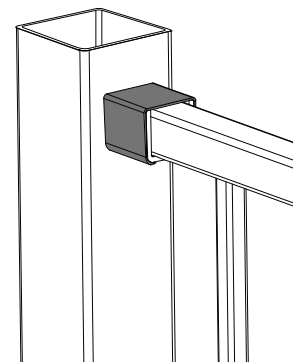
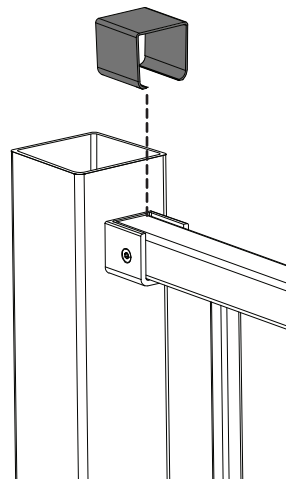
## 4 Instalación de las cubiertas de los soportes

Las cubiertas de presión del soporte se sujetan firmemente desde la parte superior empujando hacia abajo en el soporte.



### Nota importante:

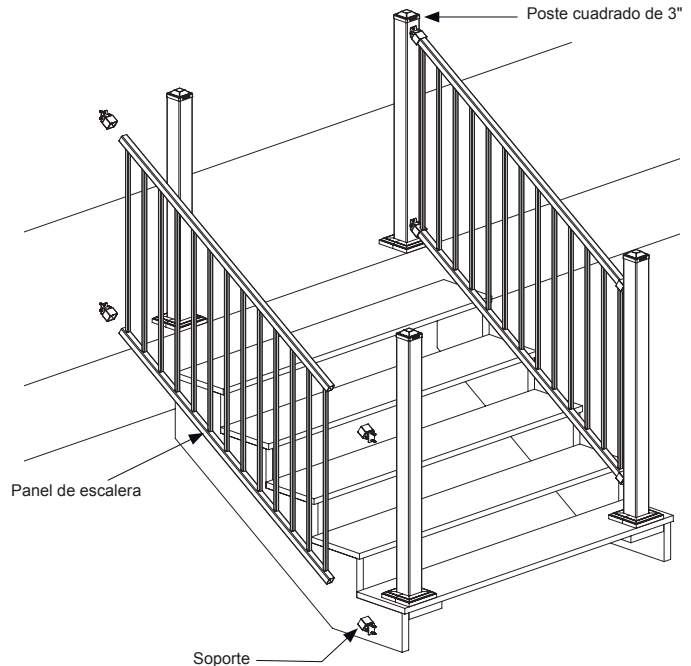
Las cubiertas superiores deben encajar firmemente en los soportes del barandal de acero. **No use un martillo.** Si tiene problemas, compruebe que el panel entre completamente en el soporte para que no quede espacio entre el soporte y el panel.





## Notas importantes:

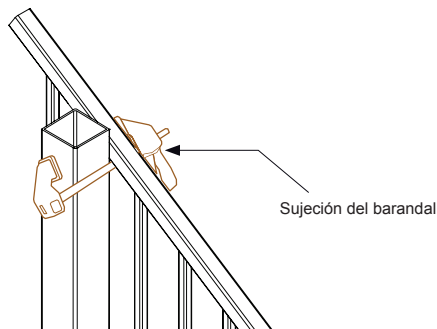
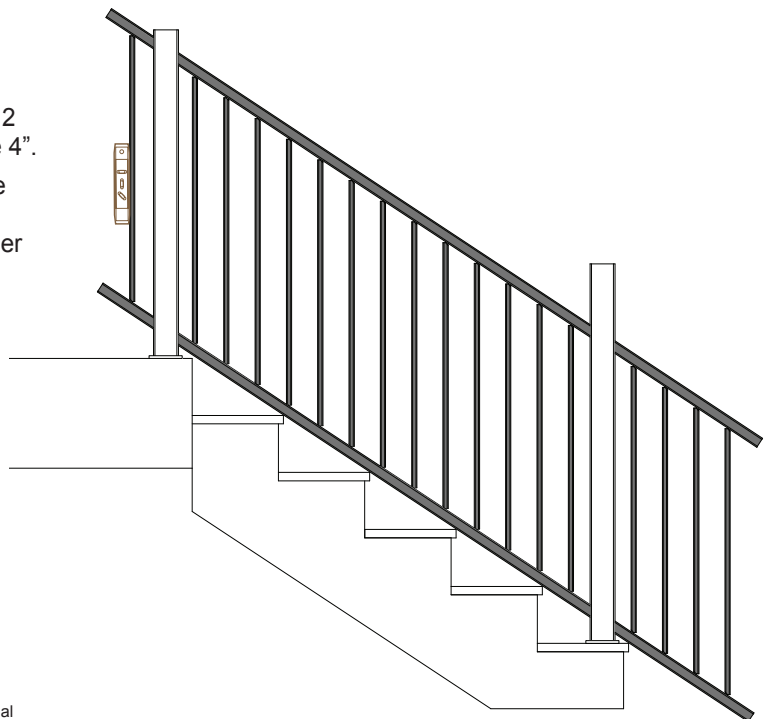
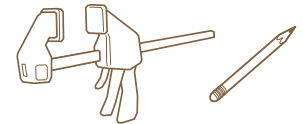
- Longitudes reales del panel de la escalera: Paneles de 6' = 69.5" y paneles de 8' = 93.5". Se requieren postes de 3" para alcanzar longitudes de 6' y 8'.
- Los paneles de barandales de escalera están diseñados para articularse entre 30 ° y 45 °.
- La distancia máxima de poste en la aplicación de barandal de escalera es de 96" de centro a centro. Se requieren postes adicionales en cualquier aplicación de escalera de más de 8' de longitud.



## 1

### Ajustar los paneles del barandal de la escalera

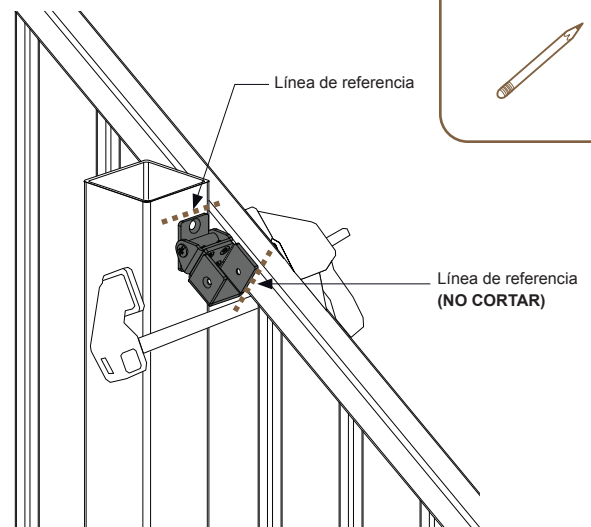
- Alinee el panel de la escalera junto a los postes con el barandal inferior en contacto con la punta de todos los escalones de la escalera.
- Coloque el panel de tal manera que el espacio entre el último balaustre en cada extremo y el poste sea la misma distancia, y a un mínimo de 2 1/4" entre el poste y el balaustre y no exceda de 4".
- Sujete temporalmente el riel inferior del panel de la escalera a los postes en la parte superior e inferior de la escalera. Utilice cartón para proteger el acabado.
- Coloque la sección de la escalera en el estante para lograr el ángulo deseado y use un nivel para asegurarse de que los balaustres estén a plomo.
- Sujete temporalmente el barandal superior del panel de la escalera a los postes. Utilice cartón para proteger el acabado.





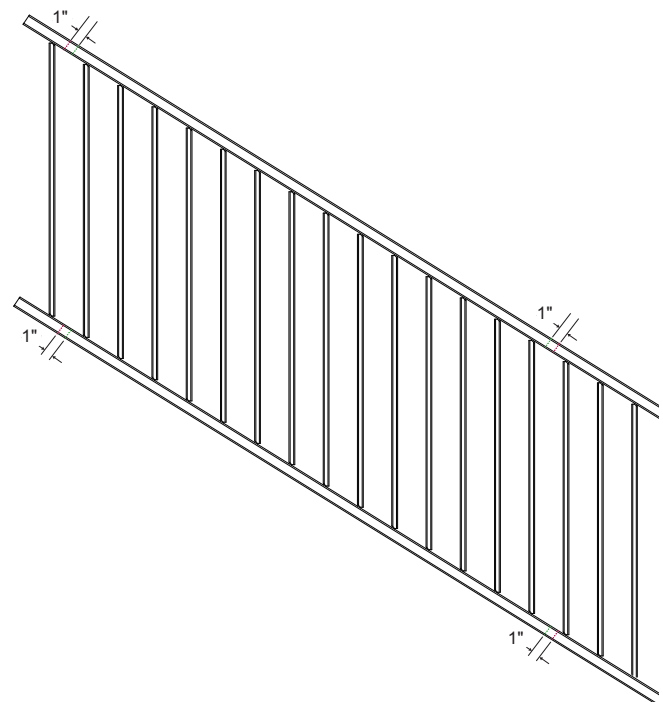
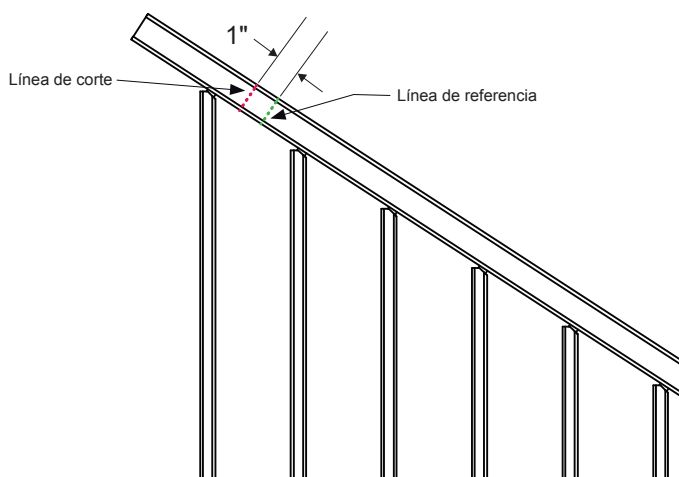
## 2 Alinear los soportes de la escalera

- Tome un soporte de escalera, sosténgalo junto al riel del panel de la escalera y alinee con el poste asegurándose de que esté al ras del poste y centrado en el barandal.
  - Marque el borde superior del soporte lateral del poste donde cae en el poste con una línea de referencia.
  - Ajuste el soporte para que su parte móvil esté en el mismo ángulo que el barandal. Marque una línea de referencia al final del soporte en el barandal.
- NO CORTE ESTA LÍNEA**
- Haga esta marca de línea de referencia en cada una de las otras tres ubicaciones de soporte.



## 3 Marcar el panel para cortar

- Retire las cuatro abrazaderas y coloque el panel hacia abajo. En cada ubicación del panel marque una línea de corte 1" más larga (hacia el final) de la línea de referencia. Esto explica la parte del barandal que se encuentra dentro del soporte.



## 4 Cortar el panel

- Corte el panel en cada una de las líneas de corte. **NO CORTE LA LÍNEA DE REFERENCIA**
- Pinte los extremos cortados del panel para evitar el óxido.



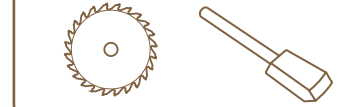
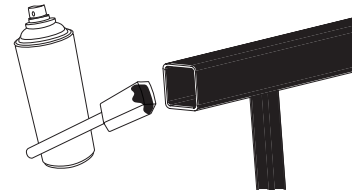
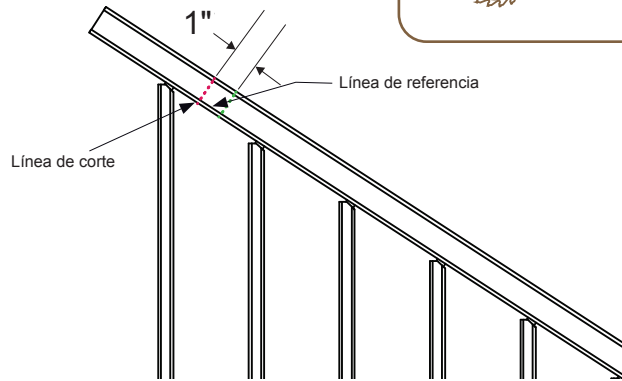
### Nota importante:

- Evite dañar el acabado de la cubierta cortando y pintando lejos de la cubierta.
- Separación de 2 1/4" mínimo entre el poste y el balaustre.



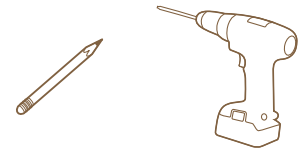
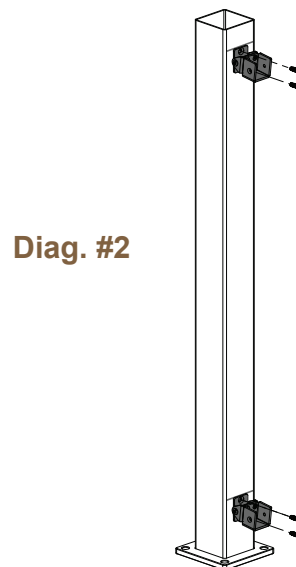
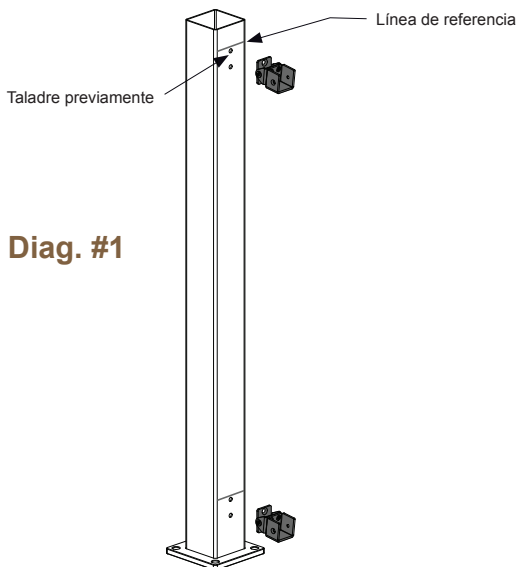
### Precaución:

SE REQUIERE retoque de pintura



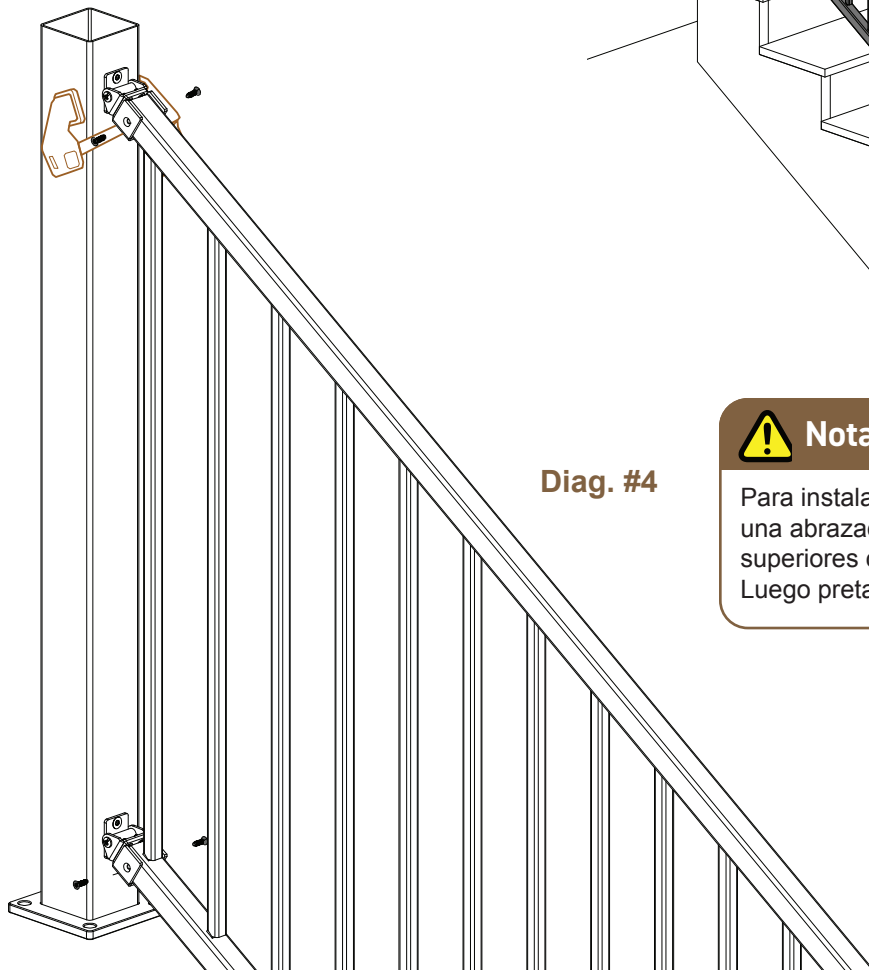
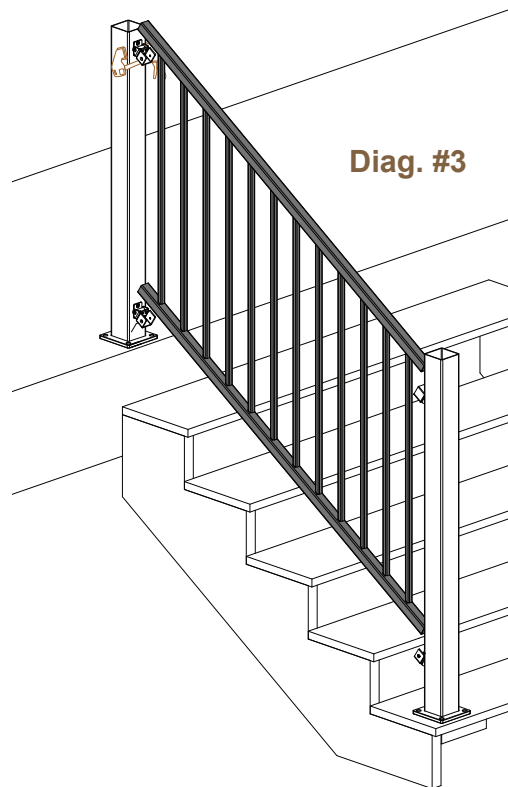
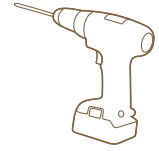
## 5 Fijar los soportes al poste

- Marque los agujeros en el poste usando el soporte como guía.
- Perfore previamente los orificios a través del poste con una broca de 7/32". (Diag. #1)
- Fije el soporte al poste con los tornillos autorroscantes proporcionados. (Diag. #2)



## 6 Asegure los paneles de escalera a los postes

- Coloque el panel sobre los soportes montados en el poste. (Diag. #3)
- Perfore previamente con una broca de 5/32" a través del soporte en el barandal superior.
- Utilice una abrazadera suave para sostener el barandal al soporte mientras pretaladra.
- Use (8) tornillos autorroscantes n.º 10 x 1/2", para asegurar los soportes superiores e inferiores al panel. (Diag. #4)



### Nota importante:

Para instalar con una sola persona, use una abrazadera para sostener los soportes superiores contra el riel superior del panel. Luego pretaladre y sujete.

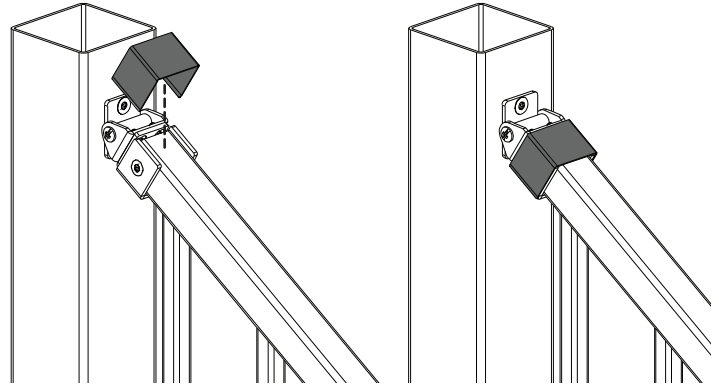
## 7 Instalación de las cubiertas de los soportes

Las cubiertas del soporte se sujetan firmemente desde la parte superior. Empuje hacia abajo sobre el soporte hasta que oiga un chasquido.



### Nota importante:

Las cubiertas superiores deben encajar firmemente en los soportes del barandal de acero. **No use un martillo.** Si tiene problemas compruebe que el panel entre completamente en el soporte para que no quede espacio entre el soporte y el panel.



## Herramientas sugeridas:

- Taladro inalámbrico
- Lentes de seguridad
- Hoja de dientes finos con punta de carburo para sierra de calar o sierra ingletadora
- Sierra de cinta portátil
- Lápiz
- Broca para taladro T20
- Broca para taladro de 5/32"
- Cinta métrica
- Dos (2) bisagras de cierre automático
- Un (1) kit de pestillo de bloqueo con llave
- Dieciséis (16) tornillos autorroscantes de colores combinados

## 1 Retirar todos los artículos del paquete

Componentes de instalación:

- Un (1) panel de piquete (se compra por separado)
- Dos (2) postes de extremo de puerta con varillas soldadas
- Dieciséis (16) tornillos autorroscantes de 5/8"
- Dos (2) bisagras de cierre automático
- Un (1) kit de pestillo de bloqueo con llave
- Dieciséis (16) tornillos autorroscantes de colores combinados

## 2 Tomar las medidas entre los postes

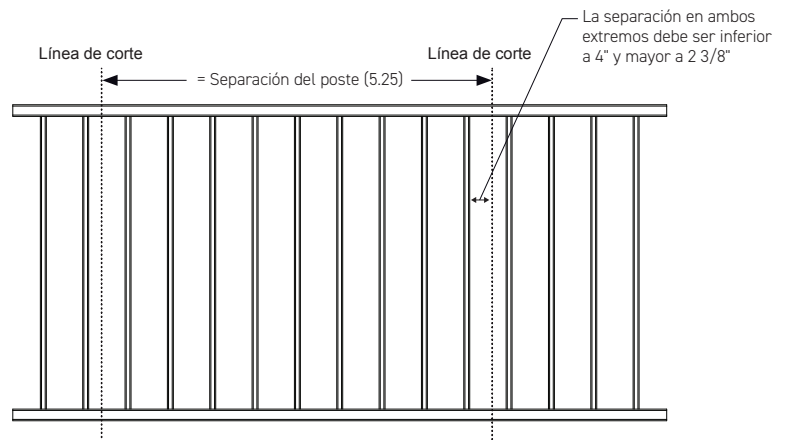
- Mide la separación entre los postes y escriba esta dimensión. (*Diag. #1*)



Diag. #1

## 3 Cortar el panel

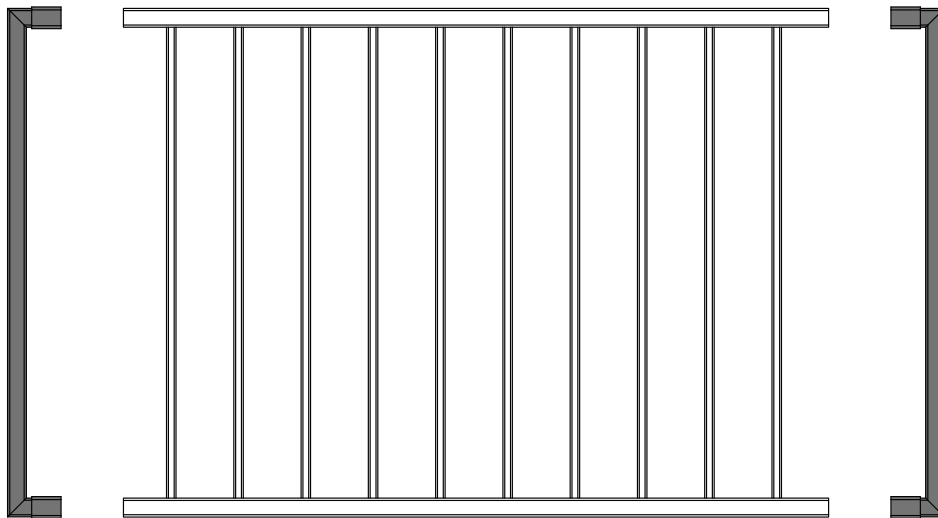
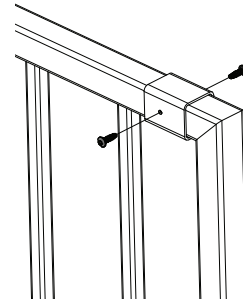
- Su puerta será 5 1/4" más corta que la separación entre los postes. (Esto explica la longitud del extremo de la puerta y un espacio de 1" para bisagras y espacio libre).
- Alinee sus cortes de tal manera que la distancia desde el último balaustre hasta el final sea la misma en ambos extremos.
- Pintar los extremos cortados evitará el óxido. (*Diag. #2*)



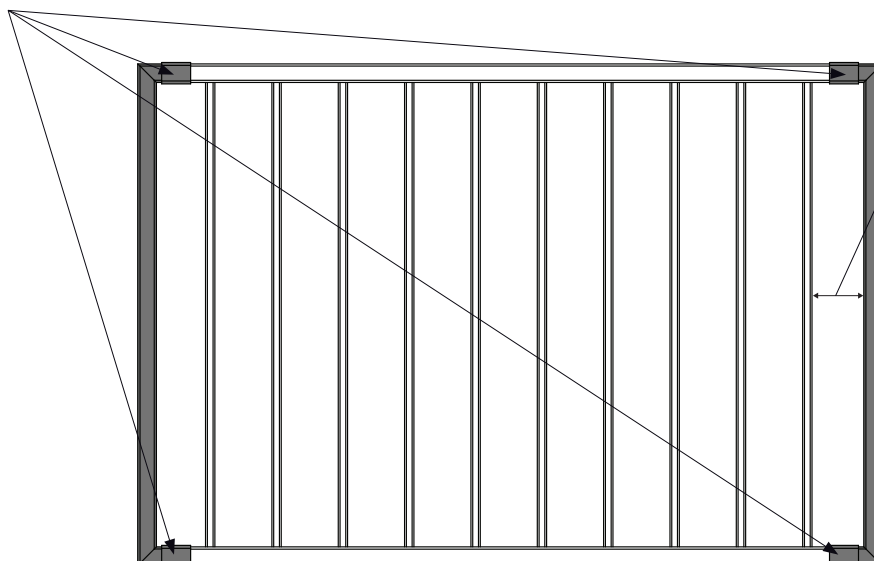
Diag. #2

## 4 Sujetar los extremos de la puerta al panel

- Deslice los extremos de la puerta sobre los extremos del panel recién cortado.
- Con los extremos de la puerta completamente asentados en el panel, taladre previamente con una broca n.º 25 los extremos de la puerta y el panel en cuatro lugares.
- Utilice los tornillos incluidos para sujetar juntos.
- A continuación, instale el pestillo y las bisagras de acuerdo con las instrucciones incluidas con esos componentes.



Pretaladre y atornille aquí



La separación en ambos extremos debe ser inferior a 4" y mayor a 2 3/8"

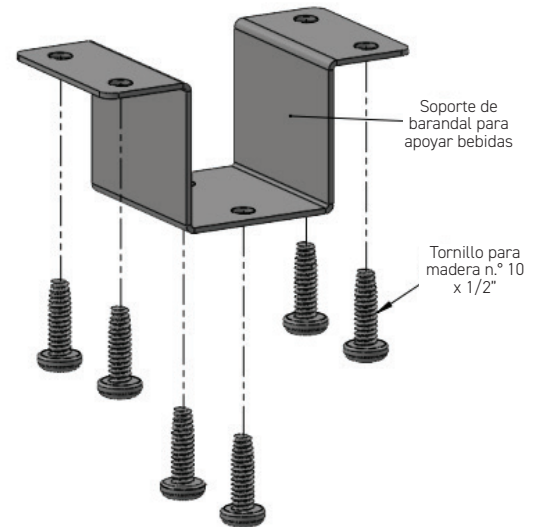


**5** Instale las bisagras de puerta según las instrucciones proporcionadas en el paquete de bisagras

**6** Instale el pestillo de la puerta según las instrucciones proporcionadas en el paquete del pestillo.

## 1 Sujete el barandal para apoyar bebidas al panel

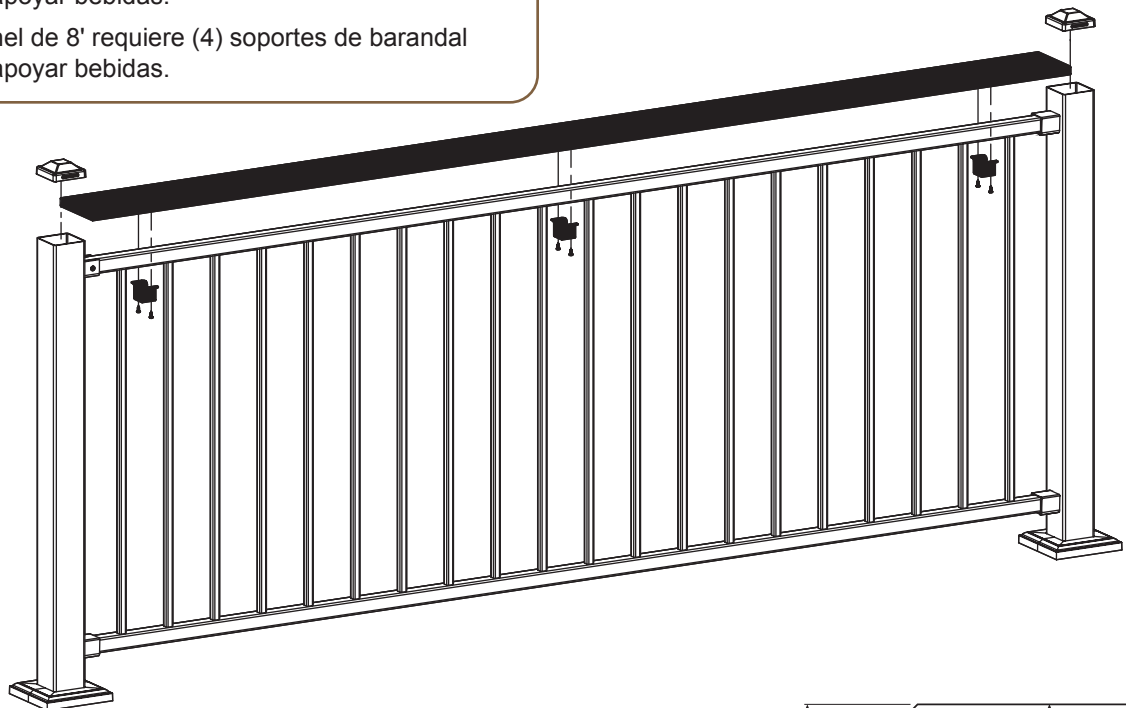
- Retire las cubiertas de los soportes del panel y las tapas de los postes si ya están instaladas.
- Mida entre los postes en la parte superior del panel, y corte el tablero del barandal para apoyar bebidas a la longitud adecuada.
- Coloque el tablero en el riel superior del panel y céntrelo.
- Usando una abrazadera suave o cartón (para no rayar el acabado) sujete el tablero al panel.
- Use los soportes del barandal para apoyar bebidas como plantilla, coloque unos soportes en el segundo espacio del balaustre y uno cerca del centro de la tabla.
- Pretaladre con una broca de 5/32", asegúrese de no taladrar a través del tablero.
- Usando la broca Torx T20 Torx, sujete el soporte al panel y al tablero con los tornillos incluidos.
- Vuelva a colocar las cubiertas de los postes.



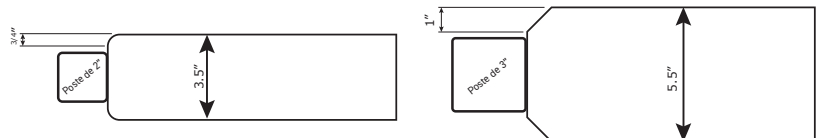
### Nota importante:

El panel de 6' requiere (3) soportes de barandal para apoyar bebidas.

El panel de 8' requiere (4) soportes de barandal para apoyar bebidas.



**Sugerencia:** Para lograr una apariencia profesional, considere usar una fresadora para redondear o biselar las esquinas del tablero del riel para bebidas.



## 1 Sujete el bloque base al panel

- Localice el centro del panel y marque una línea central.
- Usando el bloque base como una plantilla, marque los dos orificios.
- Pretaladre en el riel del panel inferior usando un taladro n.º 25.
- Sujete el bloque base con los dos (2) tornillos autorroscantes n.º 10 incluidos.
- Continúe con la instalación del panel.



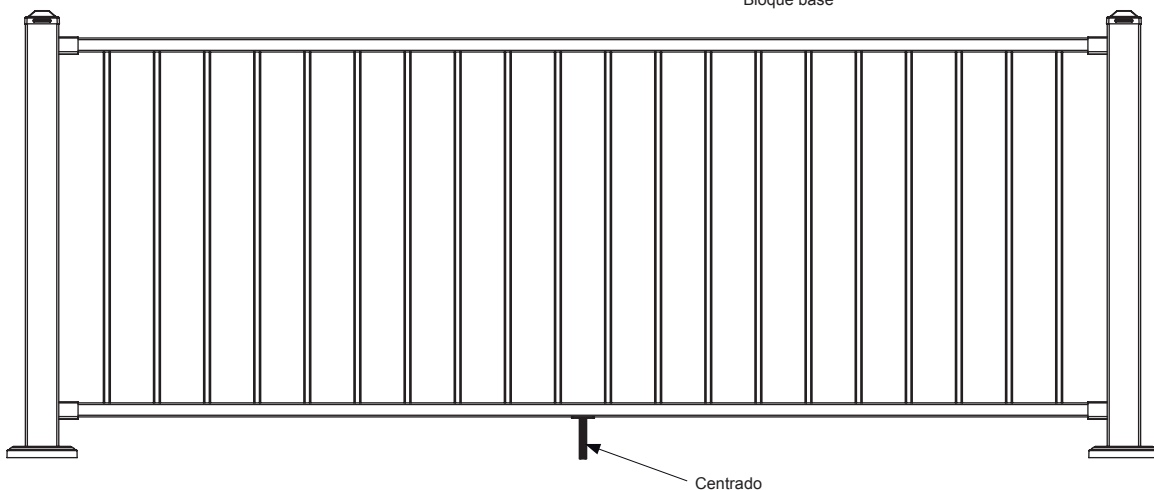
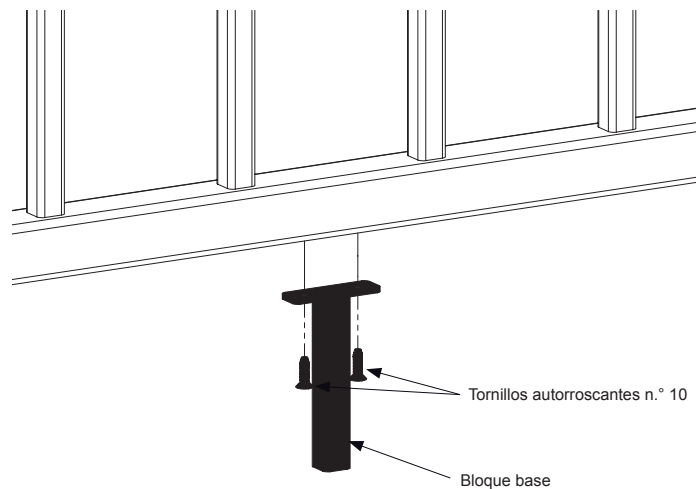
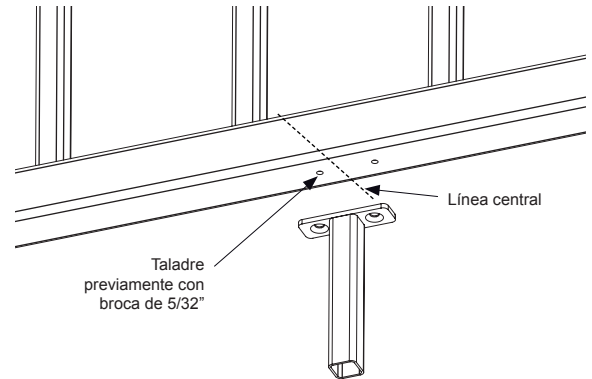
### Nota importante:

Se requiere un bloque base para paneles de 8' a fin de cumplir con el código residencial.

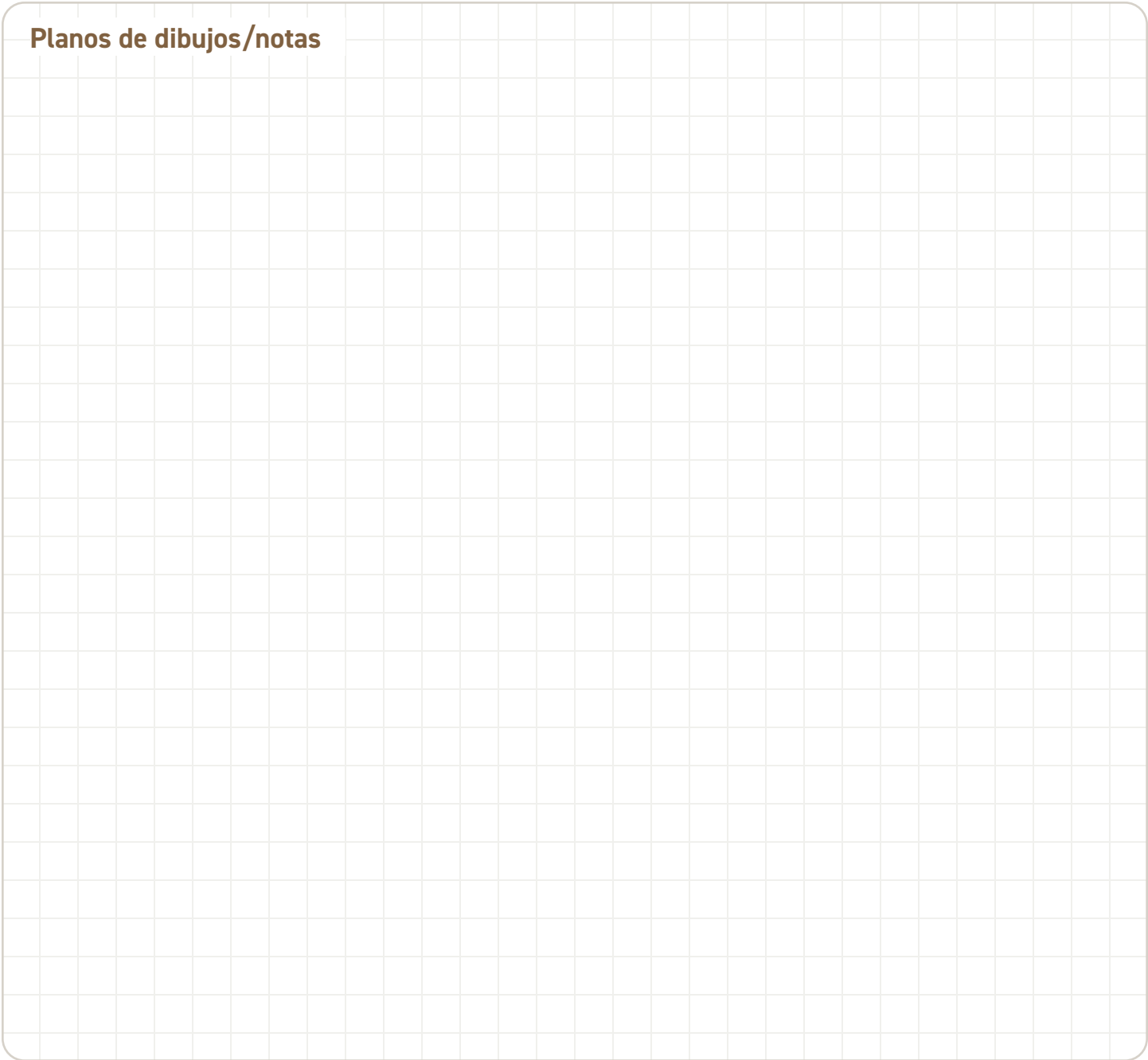


### Precaución:

- Los bloques base deben instalarse antes de la instalación del panel



Planos de dibujos/notas



**Nota importante:**

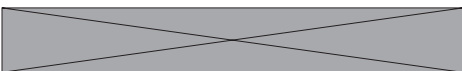
Los diagramas e instrucciones de este folleto son solo para fines ilustrativos y no están destinados a reemplazar a un profesional con licencia. Cualquier construcción o uso del producto debe realizarse de acuerdo con todos los códigos de zonificación y/o construcción locales. El consumidor asume todos los riesgos y responsabilidades asociados con la construcción o uso de este producto. El consumidor o contratista debe tomar todas las medidas necesarias para garantizar la seguridad de todos los involucrados en el proyecto, incluido, entre otros, el uso del equipo de seguridad adecuado. Salvo lo establecido en la garantía limitada escrita, AZEK no ofrece ninguna otra garantía, ya sea expresa o implícita, y no será responsable de ningún daño, incluidos los daños consecuentes.

---

# TimberTech®

BARANDALES

POR AZEK®



1330 W. Fulton Street, Suite 350 | Chicago, IL 60607 | 877-275-2935  
©2024 AZEK Building Products. Todos los derechos reservados.

[TimberTech.com](https://www.TimberTech.com)